

Міністерство освіти і науки України

Харківський національний автомобільно-дорожній університет

ЗАТВЕРДЖУЮ

Голова приймальної комісії,

В.О. ректора Анжеліка БАТРАКОВА

«_____» _____ 2026 року

Програма

фахового вступного іспиту зі спеціальності

І8 «Автомобільний транспорт»

(освітньо-наукова програма «Автомобільний транспорт»)

для участі в конкурсі щодо зарахування на навчання на 1 курс

за третім (**освітньо-науковим**) рівнем вищої освіти

Харків 2026 р.

1. ЗАГАЛЬНІ ПОЛОЖЕННЯ

Фаховий іспит для вступу в Харківський національний автомобільно-дорожній університет з метою здобуття третього (освітньо-наукового) рівня вищої освіти на основі здобутого другого (магістерського) рівня вищої освіти, або освітньо-кваліфікаційного рівня спеціаліста передбачає перевірку здатності до опанування освітньо-наукової програми «Автомобільний транспорт» за спеціальністю J8 Автомобільний транспорт на основі здобутих раніше компетентностей та програмних результатів.

Фаховий іспит для абітурієнтів, що вступають на третій (освітньо-науковий) рівень вищої освіти, включає в себе питання з основних курсів, які входять в освітню програму підготовки бакалаврів та/або магістрів зі спеціальності J8 Автомобільний транспорт на першому (бакалаврському) та/або другому (магістерському) рівні вищої освіти в Харківському національному автомобільно-дорожньому університеті.

1.1. Мета фахового іспиту: перевірка й оцінка знань абітурієнтів за професійно-орієнтованим дисциплінам і дисциплінам за вибором вищого навчального закладу.

1.2. Абітурієнт повинен знати:

- Закони фізики;
- Будову автомобіля та основні положення теорії руху автомобіля;
- Методи моделювання та розрахунку елементів та вузлів транспортного засобу.

1.3. Абітурієнт повинен вміти:

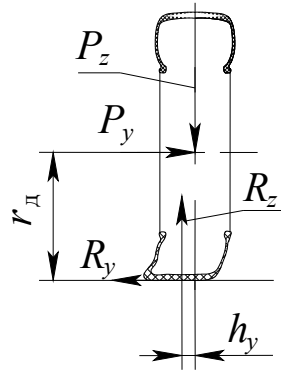
- Виконувати теоретичні розрахунки для визначення параметрів руху транспортного засобу та характеристик його агрегатів та систем;
- Користуватися довідковою та учбовою літературою, знаходити інші джерела інформації та працювати з ними;
- Аналізувати патентну чистоту проектних рішень та інформацію з науково-технічної літератури;

2. ОСНОВНА ЧАСТИНА

2.1 Інформаційний обсяг програми з будови та конструкції транспортних засобів. Тестові завдання з фахового іспиту можуть містити питання з класифікації та загальної будови транспортного засобу, параметрів та принципів роботи автомобільних двигунів, характеристики двигунів внутрішнього згоряння, принципів дії кривошипно-шатунного механізму та газорозподільного механізму, систем мащення, охолодження, живлення або запалювання двигуна внутрішнього згоряння, призначення та будови трансмісії, призначення та конструкції несучих систем автомобіля, видів рушіїв, призначення, конструкції та різновидів підвісок автомобіля, призначення складових частин рульового керування, а також призначення складових частин гальмового керування транспортного засобу.

2.2 Інформаційний обсяг програми з теорії та проектування транспортного засобу. Тестові завдання з фахового іспиту можуть містити питання з: експлуатаційних властивостей транспортних засобів; схем зовнішніх сил і моментів, що діють на автомобіль; визначення сили опору повітря; рівняння руху автомобіля і визначення його складових; приведеної маси та коефіцієнту впливу мас, що обертаються; рівняння силового балансу транспортного засобу та графіку силового балансу; динамічного фактору та динамічної характеристики; критичної швидкості та зони стійкого, а також нестійкого руху; динамічної характеристики з номограмою змінних навантажень; динамічного паспорту автомобіля; графіку прискорень транспортного засобу; визначення часу та шляху розгону транспортного засобу; рівняння балансу потужностей транспортного засобу та графіку балансу потужностей; явища бічного відведення еластичного автомобільного колеса; діаграми стійкості автомобіля на повороті з урахуванням бічного відведення; визначення критичної швидкості руху автомобіля з надлишковою поворотністю; визначення граничних швидкостей руху автомобіля на повороті заданого радіуса за умов відсутності ковзання і перекидання автомобіля; схеми сил і моментів, діючих на гальмуюче колесо; схеми сил і

3 Яка з формул визначає бічну жорсткість шини?



$$b = \frac{R_{z2}}{G_a} L$$

А

$$c_y = \frac{P_y}{h_y}$$

В

$$c_\beta = \frac{M_\kappa}{\beta}$$

С

4 Яка формула визначає коефіцієнт зчеплення колеса з опорною поверхнею?

$$s_{\bar{0}} = \frac{v_\tau - v_d}{v_\tau}; \quad s = \frac{v_d - v_\tau}{v_d}; \quad \varphi_{x \max} = \frac{R_{x \max}}{R_z}; \quad R_x = f(r_\kappa, M)$$

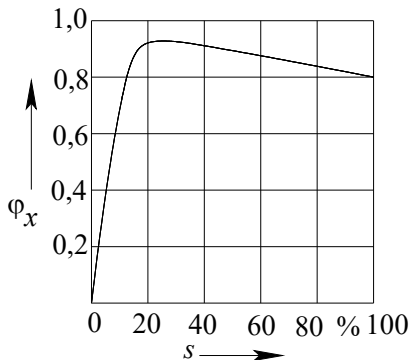
а

б

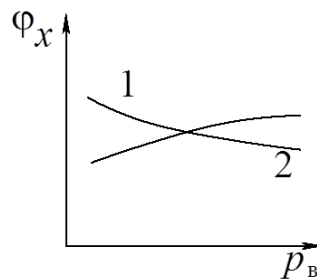
с

д

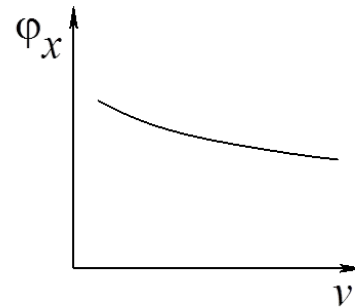
5 На якому рисунку зображена φ - s діаграма?



а



б



в

6 Де знаходиться редуційний клапан?

- а) У корпусі центробіжного фільтру
- б) У масляному насосі
- с) У масляному фільтрі

7 Як зміниться хід поршня, якщо довжину шатуна збільшити на 20%?

- а) Зменшиться на 25%
- б) Збільшиться на 25%
- с) Збільшиться на 20%
- д) Не зміниться
- е) Зменшиться на 20%

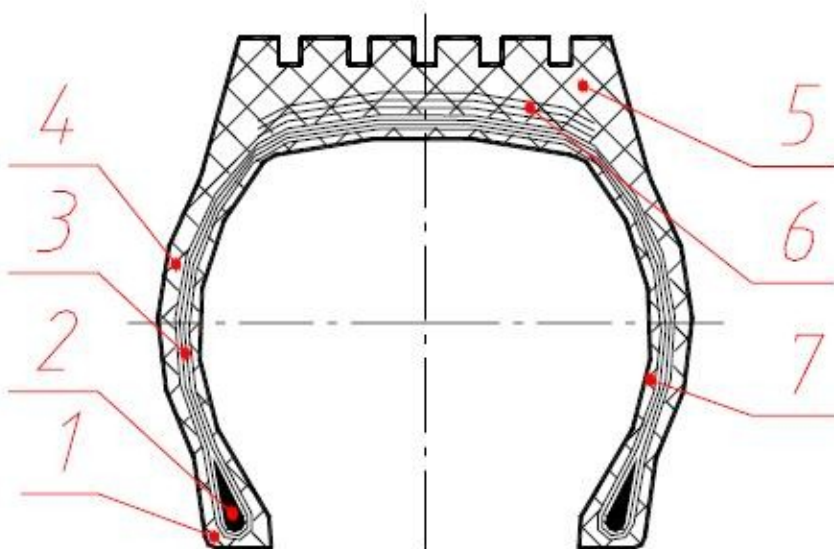
8 Яка складальна одиниця змінює крутний момент, який передається від двигуна до ведучих коліс в різне число разів у залежності від дорожніх умов?

- a) Коробка передач
- b) Карданна передача
- c) Диференціал
- d) Головна передача
- e) Зчеплення

9 Які недоліки притаманні шарнірам нерівних кутових швидкостей?

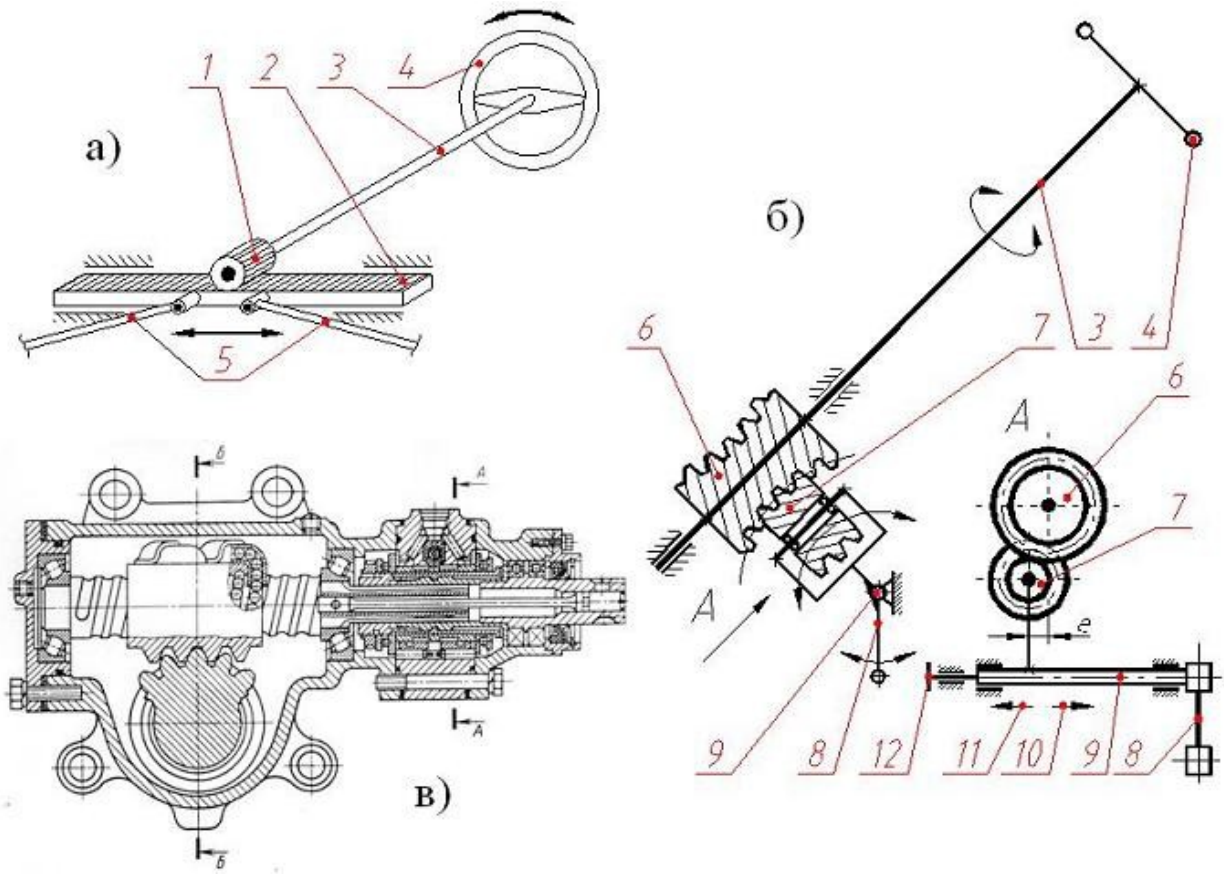
- a) Складність виготовлення
- b) При рівномірному обертанні вхідного вала вихідний вал здійснює коливальне обертання з випередженням та запізненням відносно ведучого вала
- c) Необхідність встановлювати деталі карданного валу за певними правилами для збереження рівномірності обертання вихідного вала

10 Якою позицією позначений корд?



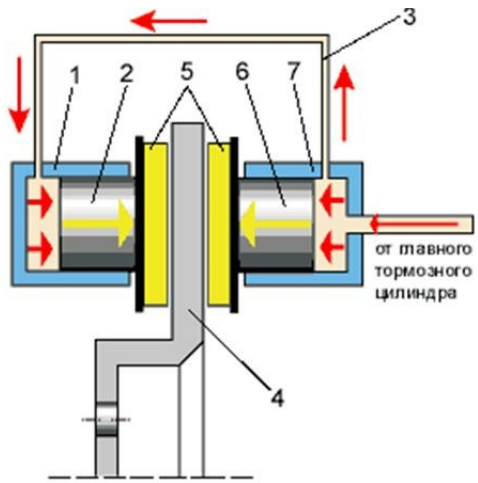
- a) 4
- b) 1
- c) 7
- d) 5
- e) 3
- f) 2
- g) 6

11 На рисунку а) зображено...



a) Рейковий b) Важільний c) Черв'ячний d) Винт-гайка-рейка-сектор

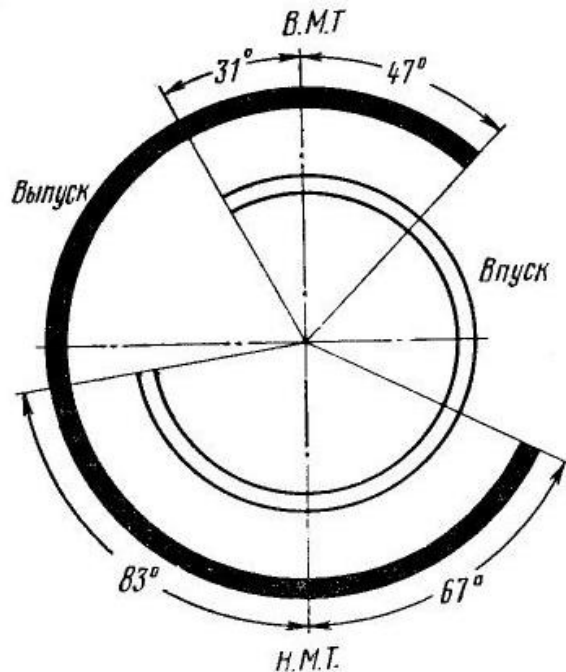
12 На рисунку зображено...



- a) Рульовий механізм
- b) Механізм регулювання зазору
- c) Барабанний гальмовий механізм
- d) Гальмовий механізм
- e) Дисковий гальмовий механізм

13 Визначте (по рисунку) чому рівний кут запізнення закриття випускного клапана

- a) 31 градус
- b) 47 градусів
- c) 67 градусів
- d) 83 градуса



14 Після спрацювання подушки безпеки

- a) Її необхідно запакувати на попереднє місце та змінити газогенератор
- b) Її необхідно демонтувати та продовжити подальшу експлуатацію без неї
- c) Її необхідно замінити разом із газогенератором

15 При яких тактах у циліндрі двигуна рух поршня здійснюється за рахунок використання енергії накопиченої маховиком?

- a) Випуск
- b) Робочій хід
- c) Впуск
- d) Стискання

16 Вкажіть сили та реакції, що діють на автомобіль.

G_a Сила тяжіння

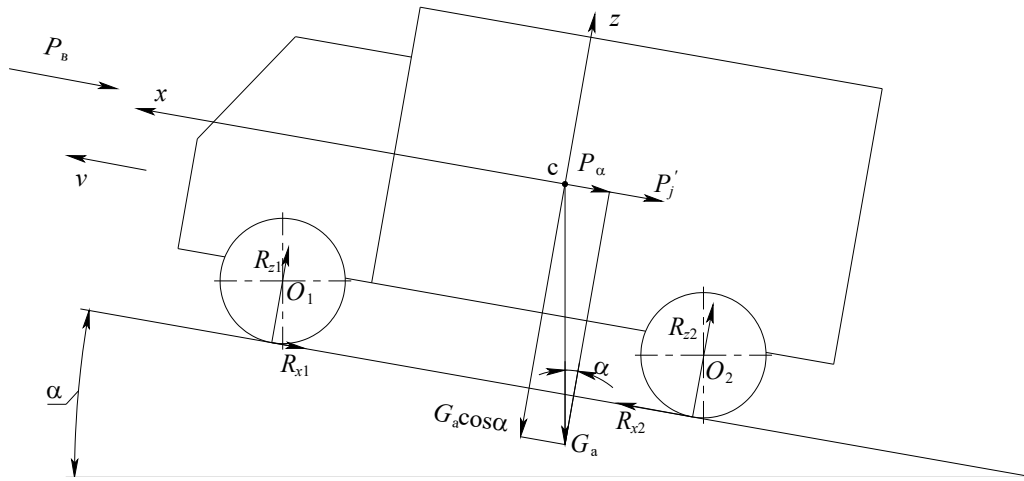
R_{z1} Нормальна реакція на колесах передньої осі

R_{x1} Дотична реакція на колесах передньої осі

P_v Сила супротиву повітря

P_α Сила супротиву підйому

$P'_j \quad P''_j$ Сила інерції мас автомобіля, які рухаються поступово



17 Наведена формула визначає

$$P_k = \frac{M_k}{r_d} = \frac{M_e \cdot \eta_{тр} \cdot u_{тр}}{r_d}$$

- 1 Силу тяги ведучого колеса
- 2 Повну силу тяги ведучих колесах
- 3 Вільну силу тяги ведучих колесах
- 4 Силу кочення ведучого колеса

18 Наведена формула визначає

$$M_k = M_e \cdot \eta_{тр} \cdot u_{тр} \quad M_k = M_e \cdot \eta_{тр} \cdot u_{тр} \quad \text{МАМА}$$

- 1 Маса колеса
- 2 Крутний момент на ведучім колесі
- 3 Крутний момент на ведучої вісі
- 4 Момент крену колеса

19 Яка з формул дозволяє розрахувати швидкість руху автомобіля при заданій частоті обертання колінчастого валу?

$$v_a = 0,377 \frac{r_k \cdot n_e}{u_{тр}} \quad v_a = 0,377 \frac{n_e}{r_k \cdot u_{тр}} \quad v_a = 0,377 \frac{r_k \cdot u_{тр}}{n_e} \quad v_a = 0,377 \frac{r_k \cdot n_e}{u_k \cdot u_0}$$

1

2

3

4

20 Що дозволяє визначити наведена формула?

$$P_f = G_a \cdot f \cdot \cos \alpha$$

- 1 – силу опору дороги;
- 2 – силу опору повітря;
- 3 - силу опору коченню автомобілі;

4 – силу опору підйому.

3. КРИТЕРІЇ ОЦІНЮВАННЯ

Фаховий іспит проводиться шляхом перевірки компетентностей абітурієнта загальною тривалістю до 30 хвилин з використанням паперових або електронних тестових завдань. Тестові завдання ухвалюються випусковою кафедрою автомобілів ім. А.Б. Гредескула Харківського національного автомобільно-дорожнього університету.

Білет з фахового іспиту містить 20 запитань однакового рівня. Всі завдання передбачають вибір відповіді із наведених у білеті варіантів відповідей, з яких тільки один вірний. Вірний на думку абітурієнта варіант відповіді на паперовому носії позначає безпосередньо на бланку білета з фахового іспиту, а в разі використання електронного тесту обирає відповідь за допомогою курсору мишки.

Кожна правильна відповідь на тестові питання оцінюється в 5 балів. Максимальна кількість балів, яку може отримати абітурієнт складає 100 балів.

Після перевірки розв'язання всіх завдань визначається сума нарахованих балів та виставляється оцінка за шкалою від 100 до 200 балів. Абітурієнт допускається до участі в конкурсному відборі, якщо кількість балів фахового іспиту складає не менше 110 балів для вступу на навчання за кошти фізичних та/або юридичних осіб та 140 балів для вступу на навчання за державним замовленням.

4. ЛІТЕРАТУРА

1. Волков. В.П. Теорія експлуатаційних властивостей автомобіля: Навч. посібник. – Харків: ХНАДУ, 2003. – 292 с.

2. Алекса М.М., Олексієнко В.М., Гредескул А.Б. Теорія експлуатаційних властивостей автотранспортних засобів в прикладах та задачах. Київ, 1990. – 100 с.

3. Солтус А.П. Теорія експлуатаційних властивостей автомобіля: Навчальний посібник для ВНЗ. – К.: Арістей, 2010. – 155 с.

4. Методичні вказівки до виконання курсової роботи «Проектування автомобіля. Тяговий розрахунок та аналіз тягово-швидкісних властивостей» з дисципліни «Теорія, експлуатаційні властивості та проектування автомобілів» для студентів спеціальності 133 «Галузеве машинобудування» за освітньою програмою «Автомобілебудування» / С. М.Шуклінов, М. М. Альокса, А. В. Ужва, О. О. Ярита – Харків: ХНАДУ, 2021. – 50 с.

5. Рудасьов В.Б., Бажан С.П., Редчиць В.В. Автомобіль. Теорія експлуатаційних властивостей: навч. посіб. для студентів ВНЗ. – Дніпро: ДВНЗ УДХТУ, 2020. – 175 с.

6. Сахно В.П.; Сирота В.І.; Поляков В.М.; Головань В.Г.; Лисий О.В. Автомобілі. Теорія: навч. посіб. – Одеса: Військова академія, 2017. – 412 с.

7. Туренко А.М., Альокса М.М., Клименко В.І., Ломака С.Й., Сараєв О.В.. Методичні вказівки до лабораторних робіт «Дослідження експлуатаційних властивостей автомобіля в дорожніх умовах». – Х.: ХНАДУ, 2005. – 25с.

8. Методичні вказівки до виконання курсового проекту «Розрахунок і проектування карданної передачі приводу ведучих мостів» з дисципліни «Теорія, експлуатаційні властивості та проектування автомобіля» / С.М. Шуклінов, О.О. Ярита, М.П. Холодов, М. М. Сильченко – Харків: ХНАДУ, 2021. – 43 с.

9. Методичні вказівки до виконання практикуму «Визначення навантажувальних режимів для розрахунку деталей та вузлів автомобіля» з дисципліни «Теорія, експлуатаційні властивості та проектування автомобілів» / С. М. Шуклінов, С.І. Ломака, М.П. Холодов – Харків: ХНАДУ, 2021. – 23 с.

10. Біліченко В.В., Добровольський О.Л., Огневий В.О., Смирнов Є.В.,. Автомобілі. Теорія експлуатаційних властивостей: навч. посіб. – Вінниця: ВНТУ, 2017. – 162 с.


11. Automobile. Theory and operational properties : study guide / S. M. Shuklinov, V. I. Klymenko, D. M. Leontiev, M. M. Aloksa ; KhNAHU. – Kharkiv : Brovin O., 2023. – 278 p.

12. Construction and layout of automobiles and internal-combustion engines : study guide / V. I. Klymenko, O. I. Voronkov, D. M. Leontiev, M. H. Mykhalievych, O. O. Yaryta, S. V. Ponikarovska, O. P. Borzenko, A. Ye. Fandieieva ; KhNAHU. – Kharkiv : Brovin O., 2023. – 248 p.

Програма розглянута на засіданні кафедри автомобілів ім. А.Б.Гредескула, протокол № 7/1089 від « 17 » березня 2026 р.

Програма затверджена на засіданні ради автомобільного факультету, протокол № 7/26 від « 23 » березня 2026 р.

Завідувач кафедри автомобілів
ім.. А.Б.Гредескула, д.т.н., проф..



Валерій КЛИМЕНКО

Гарант освітньо-наукової програми



Дмитро ЛЕОНТЬЄВ

ПОГОДЖЕНО:

Заступник голови
приймальної комісії, проф.

Микола МИХАЛЕВИЧ