

## ОСВІТНЬО - ПРОФЕСІЙНА ПРОГРАМА

Транспортне будівництво та цивільна інженерія

Назва ОПП/ОНП

першого (бакалаврського) рівня вищої освіти  
назва рівня освіти (перший(бакалавр)/другий(магістр)/третій(доктор філософії))

за спеціальністю 192 «Будівництво та цивільна інженерія»  
код та найменування спеціальності

галузі знань 19«Архітектура та будівництво»  
шифр та назва галузі знань

Кваліфікація Бакалавр з будівництва та цивільної інженерії  
назва кваліфікації (якщо є)

“ЗАТВЕРДЖЕНО”  
ВЧЕНОЮ РАДОЮ ХНАДУ  
Голова вченої ради

  
підпис

А. М. Туренко  
ініціали, прізвище

(протокол №9/16 від "01" липня 2016 р.)

Освітня програма вводиться в дію з 1.09.2016 р.

Ректор

  
підпис

А.М. Туренко  
ініціали, прізвище

(наказ № 85 від "07" липня 2016 р.)

Харків 2016 р.

**ЛИСТ ПОГОДЖЕННЯ**  
освітньо-професійної програми

**РОЗРОБЛЕНО РОБОЧОЮ ГРУПОЮ У СКЛАДІ:**

**Керівник проектної групи** (гарант освітньої програми):

Кіяшко Ігор Володимирович

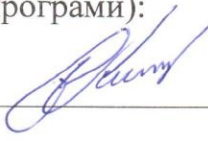

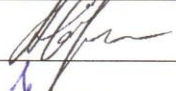


Члени робочої групи:

1. Більченко Анатолій Васильович

2. Сєдов Андрій Віталійович

3. Кіслов Олександр Григорович

4. Маляр Володимир Володимирович

  
\_\_\_\_\_  
  
\_\_\_\_\_  
  
\_\_\_\_\_  
  
\_\_\_\_\_  
  
\_\_\_\_\_

**РЕКОМЕНДОВАНО**

Рішенням Вченої ради дорожньо-будівельного факультету Харківського національного автомобільно-дорожнього університету  
Протокол № 10 від «25» травня 2016 р.

Голова Вченої ради, професор



В. О. Псюрник

**СХВАЛЕНО**

Науково-методичною радою Харківського національного автомобільно-дорожнього університету  
Протокол № 6 від «22» червня 2016 р.

Голова Науково-методичної ради, професор



## **ПЕРЕДМОВА**

Освітньо-професійна програма є нормативним документом, що регламентує нормативні, компетентні, кваліфікаційні, організаційні, навчальні та методичні вимоги до підготовки бакалаврів у галузі знань 19 «Архітектура та будівництво» спеціальності 192 «Будівництво та цивільна інженерія».

Ця освітньо-професійна програма не може бути повністю або частково відтворена, тиражована та розповсюджена без дозволу Харківського національного автомобільно-дорожнього університету.

**1. Профіль освітньо-професійної програми зі спеціальності  
192 «Будівництво та цивільна інженерія»**

<b>1 - Загальна інформація</b>	
<b>Повна назва закладу вищої освіти та структурного підрозділу</b>	Харківський національний автомобільно-дорожній університет
<b>Ступінь вищої освіти та назва кваліфікації мовою оригіналу</b>	Бакалавр з будівництва та цивільної інженерії
<b>Офіційна назва освітньої програми</b>	Транспортне будівництво та цивільна інженерія
<b>Тип диплому та обсяг освітньої програми</b>	Диплом бакалавра, одиничний, 240 кредитів ЄКТС, термін навчання 3 роки 10 місяців
<b>Наявність акредитації</b>	Міністерство освіти і науки України
<b>Цикл/рівень</b>	НРК України - 6 рівень, FQ-EHEA - перший цикл, EQF-LLL - 6 рівень
<b>Передумови</b>	Попередня освіта - повна загальна середня освіта, або наявність освітньо-професійного рівня молодшого бакалавра
<b>Мова(и) викладання</b>	Державна
<b>Термін дії освітньої програми</b>	31.12.2021 р.
<b>Інтернет-адреса постійного розміщення опису освітньої програми</b>	<a href="http://www.khadi.kharkov.ua">www.khadi.kharkov.ua</a>
<b>2 - Мета освітньої програми</b>	
Надати освіту в галузі «Архітектура та будівництво» з широким доступом до працевлаштування. Забезпечити теоретичну та практичну підготовку висококваліфікованих кадрів, які б набули базових фахових знань для виконання професійних завдань та обов'язків прикладного характеру в галузі «Архітектура та будівництво» за освітньо-професійною програмою «Транспортне будівництво та цивільна інженерія», здатності до виробничої і наукової діяльності.	
<b>3 – Характеристика освітньої програми</b>	
<b>Предметна область (галузь знань,</b>	галузь знань - 19«Архітектура та будівництво»

<b>спеціальність, спеціалізація (за наявності))</b>	спеціальність - 192 «Будівництво та цивільна інженерія» освітньо-професійна програма «Транспортне будівництво та цивільна інженерія»
<b>Орієнтація освітньої програми</b>	Професійна; основна орієнтованість програми – практична; спрямованість програми - прикладна, практична.
<b>Основний фокус освітньої програми та спеціалізації</b>	Вища освіта в галузі знань 19 «Архітектура та будівництво», за спеціальністю 192 «Будівництво та цивільна інженерія», за освітньо-професійною програмою «Транспортне будівництво та цивільна інженерія»
<b>Особливості програми</b>	Спеціальна освіта в області будівництва та цивільної інженерії, спеціалізації на вищих рівнях за напрямками «Транспортне будівництво та цивільна інженерія». Передбачає практичну підготовку на базі навчальних лабораторій ХНАДУ, на державних підприємствах м. Харкова та області відповідного профілю діяльності згідно угод про співпрацю, а також згідно з програмами студентської академічної мобільності. Реалізується у навчальних групах, активних у широкому колі практичної підготовки.
<b>4 – Придатність випускників до працевлаштування та подальшого навчання</b>	
<b>Придатність до працевлаштування</b>	Бакалавр здатний виконувати професійну роботу, за ДК 003-2010: 1223.2 Начальники (інші керівники) та майстри діляниць (підрозділів) у будівництві, 22177 Інженер-будівельник 22463 Інженер з експлуатації аеродромів 22322 Інженер з нагляду за будівництвом 22395 Інженер з проектно-кошторисної роботи 22482 Інженер-проектувальник (цивільне будівництво) Технолог (будівельні матеріали) 3112 технік-будівельник, 3118 – Креслярі, 3119 Інструктор з експлуатаційних, виробничо-технічних та організаційних питань, Технік з нормування праці, Технік з підготовки виробництва, Технік з підготовки технічної документації, Технік з планування, 3151 Інспектори з будівництва та пожежної безпеки, Інспектор з контролю за технічним утриманням будинків
<b>Подальше навчання</b>	Випускники можуть продовжити навчання на програмах підготовки магістрів за наданою та спорідненими спеціальностями у навчальних закладах відповідного рівня акредитації

<b>5 — Викладання та оцінювання</b>	
<b>Викладання та навчання</b>	Студентсько-центроване навчання, самонавчання, комбінація лекцій, лабораторних, практичних занять із розв'язанням ситуаційних завдань та використанням кейс-методів, що розвивають комунікативні та лідерські навички й уміння працювати в команді, виконання проектів, підготовка кваліфікаційного дипломного проекту.
<b>Оцінювання</b>	Письмові екзамени, заліки, практика, проектна робота, захист дипломного проекту.
<b>6 — Програмні компетентності</b>	
<b>Інтегральна компетентність</b>	Здатність розв'язувати спеціалізовані задачі та вирішувати практичні завдання у сфері будівництва та цивільної інженерії, що характеризуються комплексністю і системністю, на основі застосування основних теорій та методів фундаментальних та прикладних наук.
<b>Загальні компетентності (ЗК)</b>	<p><b>ЗК 1.</b> Здатність до абстрактного мислення, аналізу та синтезу нових ідей при діях в нестандартних ситуаціях.</p> <p><b>ЗК 2.</b> Здатність планувати свою діяльність працюючи автономно.</p> <p><b>ЗК 3.</b> Знання та розуміння предметної області та професійної діяльності.</p> <p><b>ЗК 4.</b> Здатність до усного та письмового іноземною мовою працюючи в міжнародному контексті з використанням сучасних засобів комунікації.</p> <p><b>ЗК 5.</b> Навички використання інформаційних і комунікаційних технологій.</p> <p><b>ЗК 6.</b> Здатність самостійно оволодівати знаннями.</p> <p><b>ЗК 7.</b> Навички виконувати пошук, оброблення та аналіз інформації з різних усних, письмових та електронних джерел.</p> <p><b>ЗК 8.</b> Здатність працювати в команді, використовуючи навички міжособистісної взаємодії.</p> <p><b>ЗК 9.</b> Здатність спілкуватися державною мовою з представниками інших професійних груп різного рівня для донесення до фахівців і нефахівців інформації та власного досвіду в галузі професійної діяльності.</p> <p><b>ЗК 10.</b> Здатність працювати забезпечуючи безпеку діяльності та якість виконання робіт.</p> <p><b>ЗК 11.</b> Визначеність і наполегливість щодо поставлених завдань і взятих обов'язків.</p> <p><b>ЗК 12.</b> Прагнення до збереження навколишнього середовища.</p>

	<p><b>ЗК 13.</b> Здатність складати тексти, робити презентації та повідомлення для аудиторії та широкого загалу державною та (або) іноземними мовами.</p>
<p><b>Фахові компетентності спеціальності (ФК)</b></p>	<p><b>ФК 01.</b> Здатність до розуміння основних теоретичних положень, концепцій та принципів математичних та соціально-економічних наук.</p> <p><b>ФК 02.</b> Здатність до критичного осмислення і застосування основних теорій, методів та принципів природничих наук.</p> <p><b>ФК 03.</b> Здатність працювати з геодезичними приладами та використовувати топографічні матеріали при проектуванні та зведенні об'єктів будівництва та інженерних мереж.</p> <p><b>ФК 04.</b> Здатність створювати та використовувати технічну документацію.</p> <p><b>ФК 05.</b> Знання технології виготовлення, технічних характеристик сучасних будівельних матеріалів, виробів і конструкцій, уміння ефективно використовувати їх при проектуванні та зведенні будівельних об'єктів.</p> <p><b>ФК 06.</b> Здатність до розробки об'ємно-планувальних рішень об'єктів та їх використання для подальшого проектування.</p> <p><b>ФК 07.</b> Здатність оцінювати і враховувати кліматичні, інженерно-геологічні та екологічні особливості території будівництва при проектуванні та зведенні будівельних об'єктів.</p> <p><b>ФК 08.</b> Здатність визначати та оцінювати навантаження та напружено-деформований стан ґрунтових основ та несучих конструкцій споруд, у тому числі з використанням сучасних інформаційних технологій.</p> <p><b>ФК 09.</b> Здатність до розроблення конструктивних рішень об'єктів будівництва на базі знання номенклатури та конструктивних форм, уміння розраховувати й конструювати будівельні конструкції.</p> <p><b>ФК 10.</b> Здатність до розробки та оцінки технічних рішень інженерних мереж.</p> <p><b>ФК 11.</b> Знання сучасних вимог нормативної документації в галузі будівництва.</p> <p><b>ФК 12.</b> Здатність виконувати та аналізувати економічні розрахунки вартості будівельних об'єктів.</p> <p><b>ФК 13.</b> Володіння технологічними процесами при зведенні та експлуатації споруд та монтажу інженерних систем і мереж.</p>

	<p><b>ФК 14.</b> Здатність до розробки раціональної організації та управління будівельним виробництвом при зведенні, експлуатації, ремонті й реконструкції об'єктів з урахуванням вимог охорони праці.</p> <p><b>ФК 15.</b> Розуміння вимог до надійності та засобів забезпечення надійності будівельних конструкцій, будівель, споруд та інженерних мереж.</p>
<p><b>Спеціалізовано-професійні компетентності (Автомобільні дороги та аеродроми)</b></p>	<p><b>ФК 101.</b> Здатність аналізувати і застосувати положення нормативної бази в області інженерних вишукувань, принципів проектування автомобільних доріг та аеродромів, інженерних систем і обладнання, об'єктів дорожньої інфраструктури.</p> <p><b>ФК 102.</b> Володіти методами проведення інженерних вишукувань, технологією проектування автомобільних доріг та аеродромів з використанням універсальних і спеціалізованих програмно-обчислювальних комплексів і систем автоматизованого проектування</p> <p><b>ФК 103.</b> Володіти технологією, методами удосконалення технологічних процесів будівництва, експлуатації, обслуговування, ремонту і реконструкції автомобільних доріг та аеродромів, виробництва та використання дорожньо-будівельних матеріалів, виробів і конструкцій.</p> <p><b>ФК 104.</b> Здійснювати і організовувати технічну експлуатацію аеродромів, автомобільних доріг та об'єктів автодорожнього господарства, забезпечувати надійність, безпеку і ефективність їх роботи.</p> <p><b>ФК 105.</b> Володіти теоретичними основами будівельної механіки та геотехніки, виконувати на їх основі розрахунки напружено-деформованного стану земляного полотна, дорожніх одягів та штучних споруд при проектуванні автомобільних доріг та аеродромів.</p>
<p><b>Спеціалізовано-професійні компетентності (Мости і транспортні тунелі)</b></p>	<p><b>ФК 201.</b> Перевіряти і застосовувати положення нормативної бази в області інженерних вишукувань, принципів проектування мостів та транспортних тунелів, інженерних систем і обладнання, об'єктів транспортної інфраструктури.</p> <p><b>ФК 202.</b> Володіти методами проведення інженерних вишукувань, технологією проектування з використанням універсальних і спеціалізованих програмно-обчислювальних комплексів і систем автоматизованого проектування та розрахунку елементів та об'єктів транспортних споруд на дорогах.</p>



**ФК 203.** Володіти технологією, методами освоєння і удосконалення технологічних процесів будівництва, експлуатації, обслуговування транспортних споруд на дорогах, інженерних систем, виробництва дорожньо - будівельних матеріалів, виробів і конструкцій.

**ФК 204.** Здійснювати і організовувати технічну експлуатацію мостів і тунелів та інших транспортних споруд на дорогах, забезпечувати надійність, безпеку і ефективність їх роботи.

### **7 – Програмні результати навчання**

**ПРН-1.** Застосовувати основні теорії, методи та принципи математичних та природничих наук у сфері професійної діяльності.

**ПРН-2.** Застосовувати базові професійні й наукові знання в галузі соціально-гуманітарних та економічних наук у пізнавальній та професійній діяльності.

**ПРН-3.** Демонструвати навички усного та письмового спілкування державною та іноземними мовами, використовуючи навички міжособистісної взаємодії, працюючи в міжнародному контексті з фахівцями та нефахівцями в галузі, з використанням сучасних засобів комунікації.

**ПРН-4.** Оволодіння робочими навичками ефективно працювати самостійно (курсове та дипломне проектування) або в групі (лабораторні роботи, включаючи навички лідерства при їх виконанні), вміння отримати бажаний результат в умовах обмеженого часу з акцентом на професійну сумлінність і виключення можливості плагіату.

**ПРН-5.** Володіти навичками спілкування державною та іноземними мовами, використовуючи професійну термінологію.

**ПРН-6.** Демонструвати вміння працювати з геодезичними приладами та використовувати топографічні матеріали для проектування та створення споруд та інженерних мереж.

**ПРН-7.** Використовувати та розробляти технічну документацію, в тому числі з використанням сучасних інформаційних технологій.

**ПРН-8.** Продемонструвати вміння ефективно застосовувати сучасні будівельні матеріали, вироби та конструкції на основі знань про їх технічні характеристики та технологію виготовлення.

**ПРН-9.** Створювати або застосовувати об'ємно-планувальні рішення для подальшого проектування, в тому числі з використанням інформаційних технологій.

**ПРН-10.** Оцінювати вплив кліматичних, інженерно-геологічних та екологічних особливостей території будівництва при проектуванні та зведенні споруд.

**ПРН-11.** Визначати та оцінювати навантаження та напружено-деформований стан ґрунтових основ та несучих конструкцій споруд, у тому числі з використанням сучасних інформаційних технологій.

**ПРН-12.** Розробляти конструктивні рішення об'єкту будівництва на базі знання номенклатури та конструктивних форм, вміння розраховувати й конструювати будівельні конструкції.

**ПРН-13.** Розробляти та оцінювати технічні рішення інженерних мереж.

**ПРН-14.** Дотримуватись сучасних вимог нормативної документації в галузі будівництва.

**ПРН-15.** Виконувати та аналізувати економічні розрахунки вартості будівельних об'єктів.

**ПРН-16.** Проектувати технологічні процеси зведення споруд та монтажу інженерних мереж.

**ПРН-17.** Організовувати та управляти будівельними процесами при зведенні споруд та їх експлуатації, ремонті й реконструкції з урахуванням вимог охорони праці.

**ПРН-18.** Забезпечувати надійну та безпечну експлуатацію будівельних конструкцій та інженерних мереж.

### **(Автомобільні дороги та аеродроми)**

**ПРН-1.01.** Проводити вишукування для проектування об'єктів автомобільних доріг та аеродромів, аналізувати вихідні дані, оцінювати природні, економічні та технологічні ризики, враховувати наявність місцевих природних ресурсів та обґрунтовувати прийняті рішення, вміти кваліфіковано підготувати завдання на проектування

**ПРН-1.02.** Виконувати проекти автомобільних доріг та аеродромів, приймати обґрунтовані рішення щодо їх реалізації.

**ПРН-1.03.** Вміти використовувати системні методи, математичні моделі та інформаційні технології, включно з методами розрахункового обґрунтування, при вирішенні проектно-конструкторських та виробничих задач з проектування, будівництва та експлуатації автомобільних доріг та аеродромів.

**ПРН-1.04.** Вміти використовувати принципи і методи розрахунку об'єктів автомобільних доріг та аеродромів, інфраструктури (транспорт, благоустрій територій, інженерні комунікації тощо).

**ПРН-1.05.** Виконувати економічний аналіз при проектуванні, будівництві, реконструкції та експлуатації автомобільних доріг та аеродромів, використовувати методи інвестиційної оцінки об'єктів будівництва.

**ПРН-1.06.** Володіти знаннями чинних нормативних документів з проектування, будівництва та експлуатації автомобільних доріг, а також інших нормативних актів України, які стосуються будівельної галузі.

**ПРН-1.07.** Виконувати техніко-економічний аналіз організаційно-технологічних рішень будівництва автодоріг та аеродромів.

**ПРН-1.08.** Здатність організовувати роботу з авторського нагляду на виробництві в процесі будівництва та експлуатації автомобільних доріг і аеродромів.

### **(Мости і транспортні тунелі)**

**ПРН-2.01.** Проводити вишукування для проектування об'єктів транспортного будівництва, визначати вихідні дані, оцінювати природні, економічні та

технологічні ризики, враховувати наявність місцевих природних ресурсів та обґрунтовувати прийняті рішення, вміти кваліфіковано підготувати завдання на проектування

**ПРН-2.02.** Приймати обґрунтовані рішення щодо реалізації проектів транспортних споруд та їх функціонування.

**ПРН-2.03.** Вміти використовувати системні методи, математичні моделі та інформаційні технології, включно з методами розрахункового обґрунтування, при вирішенні проектно-конструкторських та виробничих задач з проектування, будівництва та реконструкції транспортних споруд.

**ПРН-2.04.** Вміти використовувати принципи і методи розрахунку транспортних споруд та об'єктів інфраструктури (транспорт, благоустрій територій, інженерні комунікації тощо).

**ПРН-2.05.** Виконувати економічний аналіз при проектуванні, будівництві, реконструкції, утриманні та експлуатації транспортних споруд, використовувати методи інвестиційної оцінки об'єктів будівництва.

**ПРН-2.06.** Виконувати розрахунки як окремих елементів, так і конструкції в цілому, з використанням програмних комплексів, проводити аналіз отриманих результатів.

**ПРН-2.07.** Володіти знаннями чинних нормативних документів з проектування, будівництва, експлуатації та реконструкції транспортних споруд, а також інших нормативних актів України, які стосуються будівельної галузі.

**ПРН-2.08.** Виконувати техніко-економічний аналіз організаційно-технологічних рішень будівництва транспортних споруд.

**ПРН-2.09.** Організовувати роботу колективу виконавців, приймати виконавчі рішення, визначати порядок виконання робіт, організовувати професійну перепідготовку, підвищення кваліфікації, атестації, а також тренінгу персоналу в сфері інноваційної діяльності

**ПРН-2.10.** Виконувати роботу з авторського нагляду на виробництві в процесі будівництва транспортних споруд.

## **8 - Ресурсне забезпечення реалізації програми**

### **Кадрове забезпечення**

До реалізації програми залучаються штатні науково-педагогічні працівники з науковими ступенями та/або вченими званнями, а також висококваліфіковані досвідчені спеціалісти (за сумісництвом).  
З метою підвищення професійного рівня за дисциплінами, що викладаються, всі науково-педагогічні працівники один раз на п'ять років підвищують кваліфікацію.

### **Матеріально-технічне забезпечення**

Реалізація освітньо-професійної програми передбачає відповідність матеріально-технічного забезпечення університету вимогам Ліцензійних умов (Постанова Кабінету Міністрів України № 1187 від 30.12.2015 р. «Про затвердження Ліцензійних умов провадження освітньої діяльності закладів освіти»). Будівлі мають навчальні аудиторії для проведення занять лекційного,

	семінарського типу, курсового проектування, групових та індивідуальних консультацій, самостійної роботи і приміщень для зберігання і профілактичного обслуговування навчального обладнання. Приміщення для самостійної роботи оснащені комп'ютерною технікою з можливістю підключення до мережі "Інтернет".
<b>Інформаційне та навчально-методичне забезпечення</b>	Реалізація освітньо-професійної програми передбачає: наявність ліцензійного спеціалізованого програмного забезпечення відповідно до професійно-орієнтованих дисциплін, навчальних посібників, конспектів лекцій, методичних вказівок до практичних (семінарських) занять, лабораторних робіт, самостійної роботи студентів.
<b>9 — Академічна мобільність</b>	
<b>Національна кредитна мобільність</b>	Реалізація освітньо-професійної програми передбачає: - укладення угод про співробітництво між Університетом та закладами вищої освіти України; - участь студентів та викладачів у Всеукраїнських конференціях і семінарах.
<b>Міжнародна кредитна мобільність</b>	Реалізація освітньо-професійної програми передбачає можливість: - участі студентів у Міжнародних конференціях; - науково-дослідного стажування студентів за програмою Еразмус+.
<b>Навчання іноземних здобувачів вищої освіти</b>	За даною освітньо-професійною програмою передбачено навчання іноземних здобувачів вищої освіти.

## 2. Перелік компонент освітньо-професійної/наукової програми та їх логічна послідовність

### 2.1. Перелік компонент освітньо-професійної програми

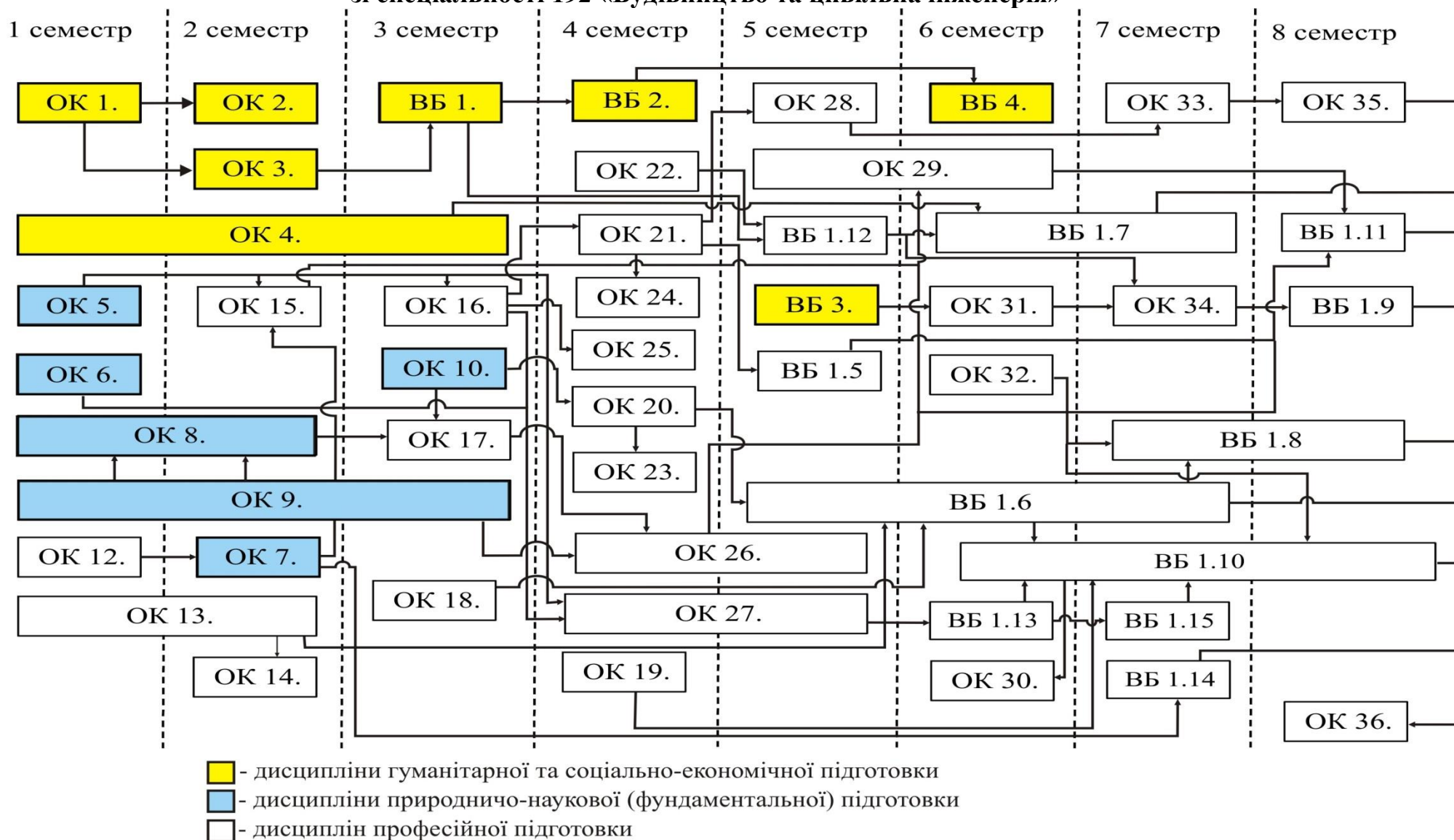
Код н/д	Компоненти освітньої програми (навчальні дисципліни, курсові проекти (роботи), практики, кваліфікаційна робота)	Кількість кредитів	Форма підсумк. контролю
<b>1. Обов'язкові компоненти</b>			
<b>1.1. Цикл дисциплін загальної підготовки</b>			
<b>1.1.1. Дисципліни гуманітарної та соціально-економічної підготовки</b>			
ОК 1.	Історія та культура України	4,0	Екзамен

<b>Код н/д</b>	<b>Компоненти освітньої програми (навчальні дисципліни, курсові проекти (роботи), практики, кваліфікаційна робота)</b>	<b>Кількість кредитів</b>	<b>Форма підсумк. контролю</b>
ОК 2.	Українська мова (за професійним спрямуванням)	3,0	Екзамен
ОК 3.	Філософія	3,0	Екзамен
ОК 4.	Іноземна мова (за професійним спрямуванням)	6,0	Екзамен / Залік
<b>1.1.2. Дисципліни природничо-наукової (фундаментальної) підготовки</b>			
ОК 5.	Екологія	2,0	Залік
ОК 6.	Хімія	4,0	Екзамен
ОК 7.	Інформатика	3,0	Залік
ОК 8.	Теоретична механіка	6,0	Екзамен / залік
ОК 9.	Вища математика	15,0	Екзамен / залік
ОК 10.	Фізика	8,0	Екзамен
ОК 11.	Фізичне виховання		Залік
<b>1.2. Цикл дисциплін професійної підготовки</b>			
ОК 12.	Інженерна та комп'ютерна графіка	6,0	Екзамен
ОК 13.	Інженерна геодезія	9,0	Екзамен
ОК 14.	Навчальна практика з інженерної геодезії	6,0	Екзамен
ОК 15.	Планування міст і транспорт	2,0	Залік
ОК 16.	Інженерна геологія	3,0	Залік
ОК 17.	Опір матеріалів	6,0	Екзамен
ОК 18.	Рухомий склад автомобільного транспорту	2,0	Залік
ОК 19.	Будівельна техніка, дорожні машини і обладнання	4,0	Екзамен
ОК 20.	Гідравліка, гідрологія, гідрометрія	4,0	Екзамен
ОК 21.	Ґрунтознавство та механіка ґрунтів	6,0	Екзамен
ОК 22.	Метрологія і стандартизація	2,0	Залік
ОК 23.	Навчальна практика з гідравліки, гідрології, гідрометрії	1,5	Залік
ОК 24.	Навчальна практика з ґрунтознавства та механіки ґрунтів	1,5	Залік
ОК 25.	Навчальна практика з інженерної геології	1,5	Залік
ОК 26.	Будівельна механіка	7,0	Екзамен
ОК 27.	Будівельне матеріалознавство	8,0	Екзамен
ОК 28.	Будівництво та експлуатація інженерних мереж	5,0	Екзамен
ОК 29.	Архітектура будівель і споруд, будівельні конструкції	7,0	Екзамен / залік
ОК 30.	Виробнича практика	6,0	Екзамен
ОК 31.	Економіка будівництва	3,0	Залік

Код н/д	Компоненти освітньої програми (навчальні дисципліни, курсові проекти (роботи), практики, кваліфікаційна робота)	Кількість кредитів	Форма підсумк. контролю
ОК 32.	Охорона праці	3,0	Екзамен
ОК 33.	Виробнича база будівництва	4,0	Екзамен
ОК 34.	Організація, планування і управління будівництвом	3,0	Екзамен
ОК 35.	Технологія будівельного виробництва	3,0	Залік
ОК 36.	Дипломне проектування	12,0	
<b>Загальний обсяг обов'язкових компонент:</b>		<b>169,5</b>	
<b>Вибіркові компоненти ОПП</b>			
<b>2.1. Цикл дисциплін загальної підготовки</b>			
<b>2.1.1. Дисципліни гуманітарної та соціально-економічної підготовки</b>			
ВБ 1.	Правознавство	2,0	Залік
	Іноземна мова (за професійним спрямуванням)		
ВБ 2.	Соціально-політологічні проблеми сучасного суспільства	2,0	Залік
	Іноземна мова (за професійним спрямуванням)		
ВБ 3.	Економічна теорія	2,0	Залік
	Іноземна мова (за професійним спрямуванням)		
ВБ 4.	Психологія	2,0	Залік
	Іноземна мова (за професійним спрямуванням)		
<b>2.2. Цикл дисциплін професійної підготовки (Автомобільні дороги та аеродроми)</b>			
ВБ 1.5.	Основи та фундаменти	3,0	Залік
ВБ 1.6.	Вишукування та проектування автомобільних доріг та аеродромів	12,0	Екзамен / залік
ВБ 1.7.	Основи наукових досліджень	3,0	Залік
ВБ 1.8.	Експлуатація автомобільних доріг	10,0	Екзамен
ВБ 1.9.	Організація, планування і управління будівництвом	4,0	Екзамен
ВБ 1.10.	Технологія будівництва автомобільних доріг	13,0	Екзамен / залік
ВБ 1.11.	Штучні споруди на шляхах сполучення	5,5	Екзамен
ВБ 1.12.	Нормативно-правова база дорожньої галузі	3,0	Залік
ВБ 1.13.	Фізико-хімічна механіка дорожньо-будівельних матеріалів	3,0	Залік
ВБ 1.14.	Комп'ютерні технології в будівництві та експлуатації автомобільних доріг та аеродромів	3,0	Залік
ВБ 1.15.	Ресурсозбереження та нові матеріали	3,0	Залік
<b>2.2. Цикл дисциплін професійної підготовки (Мости і транспортні тунелі)</b>			

<b>Код н/д</b>	<b>Компоненти освітньої програми (навчальні дисципліни, курсові проекти (роботи), практики, кваліфікаційна робота)</b>	<b>Кількість кредитів</b>	<b>Форма підсумк. контролю</b>
ВБ 2.5.	Основи та фундаменти	4,0	Екзамен
ВБ 2.6.	Будівництво мостів	5,0	Екзамен
ВБ 2.7.	Основи наукових досліджень	2,0	Залік
ВБ 2.8.	Проектування мостів	13,0	Екзамен / залік
ВБ 2.9.	Експлуатація мостів	3,0	Екзамен
ВБ 2.10.	Ремонт та реконструкція мостів	4,5	Екзамен
ВБ 2.11.	Транспортні тунелі	7,0	Екзамен / залік
ВБ 2.12.	Утримання інженерних споруд	3,0	Екзамен
ВБ 2.13.	Проектування доріг та мостових переходів	4,0	Залік
ВБ 2.14.	Будівництво та експлуатація автомобільних доріг	5,0	Екзамен
ВБ 2.15.	Гірничі виробки. Буропідривні роботи	3,0	Залік
ВБ 2.16.	Технологія та організація будівництва транспортних споруд	2,0	Залік
ВБ 2.17.	Маркшейдерська справа	3,0	Залік
ВБ 2.18.	Теорія пружності, пластичності та повзучості	4,0	Залік
<b>Загальний обсяг вибірових компонент:</b>		<b>70,5</b>	
<b>ЗАГАЛЬНИЙ ОБСЯГ ОСВІТНЬОЇ ПРОГРАМИ</b>		<b>240,0</b>	

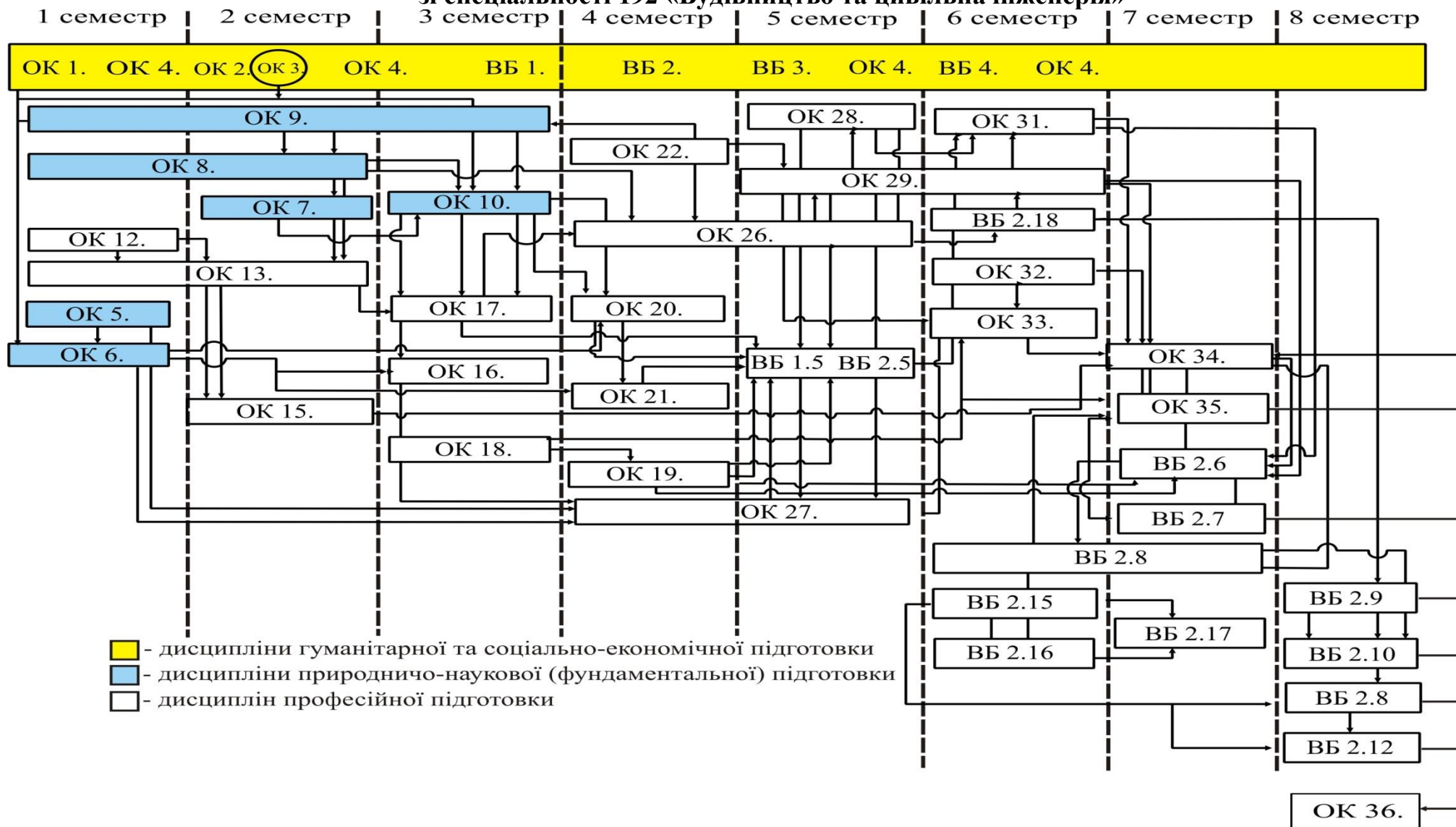
**2.2.1 Структурно – логічна схема освітньо-професійної програми «Автомобільні дороги та аеродроми»  
зі спеціальності 192 «Будівництво та цивільна інженерія»**





## 2.2.2 Структурно – логічна схема освітньо-професійної програми «Мости і транспортні тунелі»

зі спеціальності 192 «Будівництво та цивільна інженерія»



### **3. Форма атестації здобувачів вищої освіти**

Атестація випускників освітньо-професійної програми «Автомобільні дороги та аеродроми» зі спеціальності № 192 «Будівництво та цивільна інженерія» проводиться у формі захисту дипломного проекту (роботи) та завершується видачею документу встановленого зразка про присудження йому ступеня бакалавр із присвоєнням кваліфікації: Бакалавр з будівництва та цивільної інженерії за освітньо-професійною програмою «Автомобільні дороги та аеродроми».

Захист дипломного проекту (роботи) відбувається прилюдно на засіданні Екзаменаційної комісії з держаної атестації здобувачів вищої освіти.







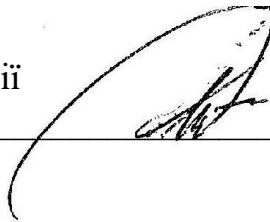
Код н/д	Компетентності																																				
	Інтегральна компетентність	Загальні компетентності													Фахові компетентності спеціальності																						
		ЗК 1	ЗК 2	ЗК 3	ЗК 4	ЗК 5	ЗК 6	ЗК 7	ЗК 8	ЗК 9	ЗК 10	ЗК 11	ЗК 12	ЗК 13	ФК 01	ФК 02	ФК 03	ФК 04	ФК 05	ФК 06	ФК 07	ФК 08	ФК 09	ФК 10	ФК 11	ФК 12	ФК 13	ФК 14	ФК 15	ФК 201	ФК 202	ФК 203	ФК 204				
ОК 27.	+																	+				+		+						+			+				
ОК 28.	+																+							+						+							
ОК 29.	+														+	+		+	+	+	+	+	+		+							+					
ОК 30.	+														+	+		+	+	+	+	+	+		+							+					
ОК 31.	+								+						+			+						+		+	+						+	+	+		
ОК 32.	+										+						+																	+	+		
ОК 33.	+																		+				+		+							+		+			
ОК 34.	+																						+									+	+				
ОК 35.	+																		+						+		+	+				+		+			
ОК 36.	+																		+	+	+	+	+	+	+												
ВБ 1.	+		+	+	+																				+												
ВБ 2.	+			+																					+												
ВБ 3.	+		+	+	+																					+											
ВБ 4.	+	+	+			+		+	+																												
ВБ 2.5.	+														+	+			+		+	+			+							+	+				
ВБ 2.6.	+																		+	+	+		+				+					+	+	+	+		
ВБ 2.7.	+	+	+	+		+	+	+									+										+					+				+	
ВБ 2.8.	+				+												+				+											+					
ВБ 2.9.	+																+	+		+	+						+	+			+				+		
ВБ 2.10.	+																+	+		+	+						+	+			+						
ВБ 2.11.	+														+																	+	+	+	+		
ВБ 2.12.	+														+		+						+								+	+	+	+		+	
ВБ 2.13.	+														+		+						+								+	+	+	+			
ВБ 2.14.	+																								+												
ВБ 2.15.	+																															+	+			+	
ВБ 2.16.	+														+	+		+	+		+				+						+	+	+	+			
ВБ 2.17.	+																								+						+	+	+	+		+	
ВБ 2.18.	+	+		+				+							+			+	+		+	+			+						+	+				+	

**5. Матриця забезпечення програмних результатів навчання відповідними компонентам освітньо-професійної програми «Автомобільні дороги та аеродроми»**

Код н/д	Програмні результати навчання																										
	ПРН-1	ПРН-2	ПРН-3	ПРН-4	ПРН-5	ПРН-6	ПРН-7	ПРН-8	ПРН-9	ПРН-10	ПРН-11	ПРН-12	ПРН-13	ПРН-14	ПРН-15	ПРН-16	ПРН-17	ПРН-18	ПРН-1.01	ПРН-1.02	ПРН-1.03	ПРН-1.04	ПРН-1.05.	ПРН-1.06.	ПРН-1.07	ПРН-1.08	
ОК 1.	+	+	+																								
ОК 2.		+	+		+		+							+													
ОК 3.		+	+																								
ОК 4.			+		+																						
ОК 5.										+																	
ОК 6.	+	+						+		+																	
ОК 7.							+		+		+	+										+					
ОК 8.	+										+				+							+					
ОК 9.	+										+				+							+					
ОК 10.	+																										
ОК 11.																											
ОК 12.							+		+			+									+	+					
ОК 13.						+														+							
ОК 14.						+														+							
ОК 15.								+		+												+	+				
ОК 16.								+		+	+									+							+
ОК 17.	+	+									+																
ОК 18.															+	+						+					
ОК 19.																					+	+				+	
ОК 20.	+	+							+	+										+	+	+					
ОК 21.											+									+	+						
ОК 22.							+		+	+				+											+		+
ОК 23.							+		+	+										+	+	+					
ОК 24.										+										+	+						
ОК 25.										+										+	+						
ОК 26.	+	+									+	+										+					
ОК 27.						+		+											+	+			+				
ОК 28.						+							+			+		+				+					

Код н/д	Програмні результати навчання																										
	ПРН-1	ПРН-2	ПРН-3	ПРН-4	ПРН-5	ПРН-6	ПРН-7	ПРН-8	ПРН-9	ПРН-10	ПРН-11	ПРН-12	ПРН-13	ПРН-14	ПРН-15	ПРН-16	ПРН-17	ПРН-18	ПРН-1.01	ПРН-1.02	ПРН-1.03	ПРН-1.04	ПРН-1.05.	ПРН-1.06.	ПРН-1.07	ПРН-1.08	
ОК 29.		+					+		+	+	+			+					+	+		+					
ОК 30.		+																			+	+			+		+
ОК 31.								+							+									+		+	
ОК 32.							+									+	+								+		
ОК 33.								+				+								+							
ОК 34.				+											+	+	+	+						+		+	+
ОК 35.										+										+	+			+	+	+	
ОК 36.				+				+		+	+	+			+		+		+	+	+		+	+	+		
ВБ 1.			+		+																						
ВБ 2.		+	+				+			+				+													
ВБ 3.			+		+																			+		+	
ВБ 4.			+		+										+												+
ВБ 1.5.								+	+	+	+	+				+		+				+					
ВБ 1.6.						+	+	+	+	+	+									+	+	+			+		
ВБ 1.7.	+	+		+								+							+	+							
ВБ 1.8.																	+	+			+		+	+			+
ВБ 1.9.										+					+	+	+				+		+		+		
ВБ 1.10.								+		+						+	+				+				+	+	
ВБ 1.11.								+	+	+	+	+					+	+			+						
ВБ 1.12.		+					+							+						+							
ВБ 1.13.								+				+															
ВБ 1.14.							+		+		+										+						
ВБ 1.15.								+			+								+			+					

Завідувач кафедри  
будівництва та експлуатації  
автомобільних доріг



Жданюк В. К.

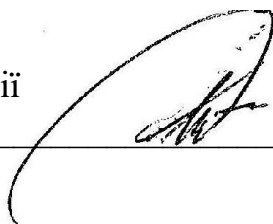


**Матриця забезпечення програмних результатів навчання відповідними компонентам освітньо-професійної програми  
«Мости і транспортні тунелі»**

Код н/д	Програмні результати навчання																												
	ПРН-1	ПРН-2	ПРН-3	ПРН-4	ПРН-5	ПРН-6	ПРН-7	ПРН-8	ПРН-9	ПРН-10	ПРН-11	ПРН-12	ПРН-13	ПРН-14	ПРН-15	ПРН-16	ПРН-17	ПРН-18	ПРН-2.01	ПРН-2.02	ПРН-2.03	ПРН-2.04	ПРН-2.05.	ПРН-2.06.	ПРН-2.07	ПРН-2.08	ПРН-2.09	ПРН-2.10	
ОК 1.	+	+	+																										
ОК 2.		+	+		+		+							+															
ОК 3.		+	+																										
ОК 4.			+		+																								
ОК 5.										+																			
ОК 6.	+	+						+		+																			
ОК 7.							+		+		+	+										+							
ОК 8.	+										+				+						+		+		+				
ОК 9.	+										+				+						+	+	+		+				
ОК 10.	+																												
ОК 11.																													
ОК 12.																				+									
ОК 13.						+														+						+			
ОК 14.																				+						+			
ОК 15.									+													+							
ОК 16.								+		+	+									+									
ОК 17.	+	+									+											+			+				
ОК 18.															+	+							+			+	+		
ОК 19.																					+			+		+	+	+	
ОК 20.	+	+							+	+										+	+								
ОК 21.											+									+									
ОК 22.							+		+	+				+							+								+
ОК 23.							+		+	+																			
ОК 24.										+																			+
ОК 25.										+										+									+
ОК 26.	+	+									+	+													+	+			
ОК 27.								+															+						+
ОК 28.						+							+			+		+					+						+

Код н/д	Програмні результати навчання																												
	ПРН-1	ПРН-2	ПРН-3	ПРН-4	ПРН-5	ПРН-6	ПРН-7	ПРН-8	ПРН-9	ПРН-10	ПРН-11	ПРН-12	ПРН-13	ПРН-14	ПРН-15	ПРН-16	ПРН-17	ПРН-18	ПРН-2.01	ПРН-2.02	ПРН-2.03	ПРН-2.04	ПРН-2.05.	ПРН-2.06.	ПРН-2.07	ПРН-2.08	ПРН-2.09	ПРН-2.10	
ОК 29.		+					+		+	+	+	+		+						+					+				+
ОК 30.		+																											+
ОК 31.								+							+					+				+			+		
ОК 32.							+									+	+												
ОК 33.								+				+									+					+			
ОК 34.				+											+	+	+	+			+			+		+	+	+	
ОК 35.										+											+			+		+	+	+	
ОК 36.				+				+		+	+	+			+		+			+						+	+	+	
ВБ 1.			+		+																					+		+	
ВБ 2.		+	+				+			+				+															
ВБ 3.			+		+															+	+			+		+			+
ВБ 4.			+		+										+						+								+
ВБ 2.5.	+	+		+		+	+	+		+	+		+		+		+	+	+	+	+	+	+	+	+	+	+	+	+
ВБ 2.6.						+	+	+		+	+	+			+	+	+	+	+	+	+			+	+	+	+	+	+
ВБ 2.7.	+	+		+			+		+		+				+		+	+	+										
ВБ 2.8.	+	+						+	+	+	+	+	+		+	+	+	+	+		+	+		+	+	+		+	+
ВБ 2.9.							+										+	+	+	+	+	+		+	+	+		+	+
ВБ 2.10.							+									+	+	+	+	+	+	+		+	+	+		+	+
ВБ 2.11.	+	+				+		+	+	+	+								+					+	+	+	+	+	+
ВБ 2.12.						+				+	+				+			+						+		+		+	
ВБ 2.13.										+					+		+	+	+	+	+			+	+	+	+	+	+
ВБ 2.14.						+		+		+									+	+				+	+	+	+	+	+
ВБ 2.15.	+	+				+		+	+	+	+	+							+					+		+		+	
ВБ 2.16							+			+			+			+	+	+	+	+	+	+		+		+	+	+	+
ВБ 2.17																						+						+	+
ВБ 2.18											+									+		+	+		+			+	+

Завідувач кафедри  
будівництва та експлуатації  
автомобільних доріг



Жданюк В. К.

