

МІНІСТЕРСТВО ОСВІТИ І НАУКИ УКРАЇНИ
ХАРКІВСЬКИЙ НАЦІОНАЛЬНИЙ АВТОМОБІЛЬНО-ДОРОЖНИЙ
УНІВЕРСИТЕТ

ОСВІТНЬО-ПРОФЕСІЙНА ПРОГРАМА
«Професійна освіта. Метрологія, стандартизація та сертифікація»

другого (магістерського) рівня вищої освіти
за спеціальністю А5.32 Професійна освіта (Електроніка, метрологія та
радіотелекомунікації)
галузі знань А Освіта/Педагогіка
кваліфікація Магістр з професійної освіти (Електроніка, метрологія та
радіотелекомунікації)
Master of Vocational Education (Electronics, Metrology and Radio
Telecommunications)

ЗАТВЕРДЖЕНО
ВЧЕНОЮ РАДОЮ ХНАДУ
протокол № _ від «» _ червня 2026 р.
Голова Вченої ради


Освітня програма вводиться в дію
з 01 вересня 2025 р.
наказ № _ від « _ » _ липня 2026 р.
Ректор

Харків, 2026 р.

ПЕРЕДМОВА

1. Розроблено проектною групою:

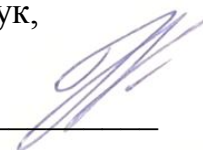
Андрій КОРОБКО, доктор технічних наук,
професор, професор кафедри технології
машинобудування та ремонту машин

 _____, гарант ОП

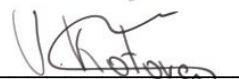
Наталія САЄНКО, доктор педагогічних наук,
професор, професор кафедри іноземних мов,

 _____

Володимир БОНДАРЕНКО, кандидат педагогічних наук,
доцент, завідувач кафедри філософії та
педагогіки професійної підготовки

 _____

Юрій КОСТЕНКО, здобувач групи ТП-51-25

 _____

Мясушка М. С., науковий співробітник
ХФ УкрНДІПВТ ім. Л. Погорілого
(представник роботодавця)

 _____

2. Рекомендовано методичною комісією факультету транспортних систем

3. Схвалено Методичною радою

Рецензенти:

1. ПРОФІЛЬ ОСВІТНЬОЇ ПРОГРАМИ

1 – Загальна інформація	
Повна назва закладу вищої освіти та кафедри, відповідальної за реалізацію ОП	Харківський національний автомобільно-дорожній університет Кафедра Технології машинобудування і ремонту машин
Рівень вищої освіти	Другий (магістерський) рівень
Форми навчання	Інституційна (очна (денна), заочна, дистанційна).
Ступінь вищої освіти та назва освітньої кваліфікації мовою оригіналу	Ступінь вищої освіти – магістр. Освітня кваліфікація – Магістр з професійної освіти (Електроніка, метрологія та радіотелекомунікації)
Кваліфікація у дипломі	Ступінь вищої освіти: магістр; Спеціальність: А5 Професійна освіта (за спеціалізаціями); Спеціалізація – А5.32 Професійна освіта (Електроніка, метрологія та радіо телекомунікації); Освітня програма: Професійна освіта. Метрологія, стандартизація та сертифікація.
Офіційна назва освітньої програми	Професійна освіта. Метрологія, стандартизація та сертифікація
Тип диплому та обсяг освітньої програми	Диплом магістра, одиничний, 90 кредитів ЄКТС (термін навчання – 1 рік 4 місяці)
Наявність акредитації	Сертифікат про акредитацію № 6187 від 23.11.2023 р. Термін дії – 01.07.2029 р.
Цикл/рівень	НРКУ країни – 7 рівень; FQ-ЕНЕА – другий цикл; EQFLLL – 7 рівень
Передумови	Наявність диплому про отримання першого (бакалаврського) рівня вищої освіти; освітньо-кваліфікаційного рівня «спеціаліста». За умови, що попередній рівень вищої освіти отримано в іншій країні, необхідно пройти процедуру визнання іноземних документів про освіту.
Мова(и) викладання	Державна мова
Термін дії освітньої програми	3 роки
Інтернет-адреса постійного розміщення опису освітньої програми	https://www.khadi.kharkov.ua/education/katalog-osvitnikh-program/01532-profesiina-osvita-elektronika-metrologija-ta-radiotelekomunikaciji/ вкладка «Магістр» – «Освітні програми»

2 – Мета освітньої програми	
<p>Надання здобувачам фундаментальної освіти з широким доступом до працевлаштування; забезпечення якісної теоретичної та практичної підготовки конкурентоспроможних кадрів у галузях освіти та управління якістю. Формування та розвиток загальних і фахових компетентностей достатніх для діяльності у галузях професійної (професійно-технічної, фахової перед вищої освіти), інженерної, керівної та організаційної діяльності у сфері управління якістю.</p>	
3 – Характеристика освітньої програми	
<p>Предметна область (галузь знань, спеціальність)</p>	<p>А Освіта/Педагогіка, А5 Професійна освіта (за спеціалізацією), А5.32 Професійна освіта (Електроніка, метрологія та радіотелекомунікації).</p> <p><i>Об'єкти вивчення та діяльності:</i> Освітні програми та процеси професійної освіти, організація професійної освіти з урахуванням інклюзії, стандарти професійної освіти, психолого-педагогічна інноватика, викладання і навчання в закладах професійної освіти, психоемоційний, соціальний розвиток здобувачів освіти з урахування інклюзії, законодавство в сфері професійної освіти, теоретичні основи, технології та обладнання для виконання спеціальних робіт, пов'язаних із використанням інноваційних методів на підприємствах та в установах у сфері метрології, стандартизації та сертифікації.</p> <p><i>Цілі навчання:</i> підготовка фахівців, здатних здійснювати освітню діяльність із професійної підготовки технічних фахівців (відповідно до ДК 003) підприємств, установ та організацій в галузі освіти та метрології, стандартизації й сертифікації.</p> <p><i>Теоретичний зміст предметної області:</i> Теорії, поняття, принципи, концепції професійної, виробничої діяльності в сфері метрології, стандартизації та сертифікації, викладання і навчання в сфері метрології, стандартизації та сертифікації, організації освітнього процесу та навчання впродовж життя в професійній освіті, андрагогіка.</p> <p><i>Методи, методики та технології:</i> Методи та технології організації освітньої, позанавчальної та проєктної діяльності, методи стимулювання, мотивації та моніторингу результативності</p>

	<p>освітньо-практичної діяльності здобувачів професійної освіти з урахуванням інклюзії, методи співпраці у сфері професійної освіти, особистісно-орієнтовані, цифрові технології викладання і навчання, методи і методики викладання і навчання в сфері метрології, стандартизації та сертифікації, методи роботи з батьками, методи і методики навчання дорослих, методи педагогічних досліджень.</p> <p><i>Інструменти та обладнання:</i> Лабораторне й технологічне метрологічне обладнання, стандарти і нормативна документація, цифрове та мультимедійне обладнання, цифрові освітні середовище та платформи, інформаційні та цифрові освітні ресурси, спеціалізоване програмне забезпечення для освітнього діяльності.</p>
<p>Орієнтація освітньої програми</p>	<p>Освітньо-професійна програма орієнтується на формування та розвиток компетентностей, необхідних для інженерно-педагогічної діяльності в галузі знань А «Освіта/Педагогіка» предметної області «Професійна освіта (за спеціалізаціями)» спеціалізації А5.32 «Професійна освіта. (Електроніка, метрологія та радіотелекомунікації)».</p> <p>Спрямованість програми: академічна, прикладна, практична.</p> <p>Основний підхід у викладанні: проблемно-орієнтований, студентоцентризований та та результато-орієнтований освітній процес з елементами самонавчання.</p>
<p>Основний фокус освітньої програми та спеціалізації</p>	<p>Спеціальна вища освіта у галузі А «Освіта/Педагогіка» предметної області «Професійна освіта (за спеціалізаціями)» спеціалізації А5.32 «Професійна освіта. (Електроніка, метрологія та радіотелекомунікації)».</p> <p>Підготовка висококваліфікованих кадрів для виконання професійних завдань та обов'язків у галузі інженерно-педагогічної, педагогічної, інженерної, управлінської, організаційної діяльності в сфері управління якістю.</p> <p><i>Акцент</i> на формуванні фундаментальних знань та фахових навичок у сферах професійної освіти та забезпечення якості випробувань, зокрема формування знань, умінь і навичок здійснення освітнього процесу з навчання фахівців у сфері метрології, стандартизації та сертифікації.</p>

	<p><i>Ключові слова:</i> професійна освіта, навчання, виховання, професійна підготовка, педагогічний процес, управління якістю, випробування, аудит якості, автоматизація випробувань, безпечне освітнє середовище.</p>
Особливості програми	<p>Особливостями програми є:</p> <ul style="list-style-type: none"> – бінарність підготовки (поєднання технічних та педагогічних дисциплін); – практична зорієнтованість щодо проходження науково-дослідної практики, що сприяє поглибленому набуттю навичок пошуку і аналізування інформації, абстрактного мислення та, відповідно, прийняття рішень; – зорієнтованість на набуття навичок створення безпечних умов для організації і здійснення освітньої та виробничої діяльності.

4 – Придатність випускників до працевлаштування та подальшого навчання	
Придатність до працевлаштування	<p>Освітня, наукова, культурно-просвітницька діяльність у сфері освіти, аналітична, експертна, консультативна, управлінська.</p> <p>Заклади професійної (професійно-технічної), фахової передвищої освіти, підприємства, установи та організації у сфері випробувань, управління якістю, в т. ч. у сферах метрології, стандартизації та оцінки відповідності, випробувальні лабораторії.</p> <p>Професіонал, здатний виконувати професійну роботу за такими угрупованнями (відповідно до ДК 003:2010):</p> <ul style="list-style-type: none"> 23 – Викладачі <ul style="list-style-type: none"> 2320 – Викладач професійно-технічного навчального закладу 235 – Інші професіонали в галузі навчання; <ul style="list-style-type: none"> 2351 – Професіонали в галузі методів навчання; <ul style="list-style-type: none"> 2351.1 – Молодший науковий співробітник (методи навчання) 2351.2 – Викладач (методи навчання) <p>Професії та професійні назви робіт у галузі відповідно до спеціалізації:</p> <ul style="list-style-type: none"> 2149 – Професіонали в інших галузях інженерної справи. <ul style="list-style-type: none"> 2149.1 – Молодший науковий співробітник

	<p>(галузь інженерної справи)</p> <p>2149.2 – Інженер з метрології</p> <p>2149.2 – Інженер з налагодження й випробувань</p> <p>2149.2 – Інженер з якості</p> <p>2149.2 – Інженер із стандартизації</p> <p>2149.2 – Інженер із стандартизації та якості</p> <p>24 – Інші професіонали</p> <p>2419.2 – Фахівець із сертифікації</p> <p>2419.2 – Фахівець із стандартизації</p> <p>2419.2 – Фахівець із стандартизації, сертифікації та якості</p> <p>2419.2 – Фахівець із якості</p>
Подальше навчання	Продовження навчання за третім (освітньо-науковим) рівнем вищої освіти. Набуття додаткових кваліфікацій в системі освіти дорослих.

5 – Викладання та оцінювання

Викладання та навчання	<p>В освітній програмі використовується студентоцентроване, проблемне-орієнтоване та результато-орієнтоване навчання, а також самонавчання здобувачів.</p> <p>Організаційні форми: колективне, групове та інтегративне навчання; лекції, семінарські, практичні, індивідуальні заняття, консультації; самостійна робота.</p> <p>Технології навчання: інформаційно-комунікаційні, дистанційні, студенто-центровані, модульні, імітаційні, дискусійні, проблемні технології навчання, технології дослідницького навчання, технології навчання у співробітництві, проєктивна освіта.</p>
Оцінювання	<p>Оцінювання навчальних досягнень здобувачів здійснюється за національною шкалою (відмінно, добре, задовільно, незадовільно; зараховано, незараховано); 100-бальною шкалою, та шкалою ECTS (A, B, C, D, E, FX, F).</p> <p><i>Поточний контроль:</i> захист практичних занять, тестовий контроль, усне опитування, оцінювання доповідей на семінарських заняттях, захист звіту з практики.</p> <p><i>Підсумковий контроль:</i> екзамени та заліки з урахуванням накопичених балів поточного контролю, захист курсових робіт.</p> <p><i>Підсумкова атестація:</i> публічний захист</p>

	<p>(демонстрація) кваліфікаційної роботи.</p> <p><i>Види контролю:</i></p> <ul style="list-style-type: none"> – за рівнями: самоконтроль, контроль на рівні викладача, контроль на рівні завідувача кафедри, контроль на рівні деканату, контроль на рівні ректорату, підсумковий контроль; – за терміном проведення: оперативний (вхідний, поточний, проміжний, підсумковий) та відтермінований
--	--

6 – Програмні компетентності	
Інтегральна компетентність	Здатність розв'язувати задачі дослідницького та/або інноваційного характеру і проблеми у професійній освіті та відповідно до спеціалізації.
Загальні компетентності (ЗК)	<p>ЗК 1. Здатність до абстрактного мислення, аналізу та синтезу.</p> <p>ЗК 2. Здатність до пошуку, оброблення та аналізу інформації з різних джерел.</p> <p>ЗК 3. Здатність спілкуватися з представниками інших професійних груп різного рівня (з експертами з інших галузей знань/видів економічної діяльності).</p> <p>ЗК 4. Здатність працювати в міжнародному контексті.</p> <p>ЗК 5. Здатність мотивувати людей та рухатися до спільної мети.</p> <p>ЗК 6. Здатність діяти соціально відповідально та свідомо.</p> <p>ЗК 7. Здатність до міжособистісної взаємодії.</p>
Фахові компетентності (ФК)	<p>ФК 1. Здатність застосовувати і розробляти нові підходи до вирішення задач дослідницького та/або інноваційного характеру і проблем професійної освіти.</p> <p>ФК 2. Здатність враховувати різноманітність студентів при плануванні і реалізації освітнього процесу в професійній освіті.</p> <p>ФК 3. Здатність застосовувати і створювати нові освітні інструменти і технології та інтегрувати їх в освітнє середовище професійної освіти.</p> <p>ФК 4. Здатність аналізувати, прогнозувати, критично осмислювати проблеми у професійній освіті, приймати ефективні рішення щодо їх розв'язання.</p> <p>ФК 5. Здатність розробляти і реалізовувати</p>

	<p>проекти у професійній освіті, у тому числі міждисциплінарні, здійснювати їх інформаційне, методичне, матеріальне, фінансове та кадрове забезпечення.</p> <p>ФК 6. Здатність управляти стратегічним розвитком команди в процесі здійснення професійної діяльності.</p> <p>ФК 7. Навички консультування у сфері професійної освіти.</p> <p>ФК 8. <i>Навички здійснення аудитів та контролю якості.</i></p> <p>ФК 9. <i>Навички автоматизації вимірювань, контролю та випробувань.</i></p>
--	--

7 – Програмні результати навчання

ПРН 1. Знати на рівні новітніх досягнень основні концепції сталого розвитку суспільства, освіти і методології наукового пізнання у сфері професійної освіти.

ПРН 2. Ефективно використовувати сучасні цифрові інструменти, інформаційні технології та ресурси у професійній, інноваційній та/або дослідницькій діяльності.

ПРН 3. Ефективно формувати комунікаційну стратегію, здійснювати ділову комунікацію і доносити зрозуміло і недвозначно свої думки та аргументи до фахівців та широкого загалу, вести професійну дискусію.

ПРН 4. Вільно спілкуватися державною та іноземною мовами усно і письмово для обговорення і презентації результатів професійної діяльності, досліджень та проектів.

ПРН 5. Обирати оптимальну стратегію колективної діяльності, міжособистісного спілкування та взаємодії для реалізації комплексних проектів у професійній освіті та міждисциплінарних проектів з урахуванням етичних, правових, соціальних та економічних аспектів.

ПРН 6. Організовувати освітній процес у сфері професійної освіти на основі людиноцентрованого підходу та сучасних досягнень педагогіки і психології, керувати пізнавальною діяльністю, здійснювати ефективне та об'єктивне оцінювання результатів навчання здобувачів освіти.

ПРН 7. Створювати освітнє середовище професійної освіти, що є сприятливим для здобувачів освіти і забезпечує досягнення визначених результатів навчання.

ПРН 8. Здійснювати у науковій та професійній літературі, базах даних, інших джерелах пошук необхідної інформації з професійної освіти і дотичних питань, систематизувати, аналізувати та оцінювати відповідну інформацію.

ПРН 9. Будувати і досліджувати моделі процесів у галузі професійної освіти.

ПРН 10. Здійснювати консультативну діяльність у сфері професійної освіти.

ПРН 11. Організувати та здійснювати аудити систем управління якістю на основі ризик-орієнтованого підходу, розробляти та контролювати документацію аудитів.

ПРН 12. Створювати і використовувати засоби автоматизації вимірювань, контролю і випробувань.

ПРН 13. Створювати автоматизоване середовище управління якістю, в тому числі направлене на стандартизацію процесів.

ПРН 14. Знати основи безпечної організації освітнього та виробничого процесу та дії у разі виникнення надзвичайних ситуацій.

8 – Ресурсне забезпечення реалізації програми

Кадрове забезпечення	<p>До реалізації програми залучаються штатні науково-педагогічні працівники з науковими ступенями та/або вченими званнями, а також висококваліфіковані досвідчені спеціалісти (за сумісництвом).</p> <p>З метою підвищення професійного рівня за дисциплінами, що викладаються, всі науково-педагогічні працівники постійно підвищують кваліфікацію у обсязі не менше ніж 180 годин за 5 років.</p>
Матеріально-технічне забезпечення	<p>Реалізація освітньої програми передбачає:</p> <ul style="list-style-type: none"> – відповідність матеріально-технічного забезпечення університету вимогам Ліцензійних умов (Постанова Кабінету Міністрів України № 1187 від 30.12.2015 р. «Про затвердження Ліцензійних умов провадження освітньої діяльності закладів освіти» в редакції постанови Кабінету Міністрів України від 24 березня 2021 р. № 365); – науково-дослідну та самостійну роботу студентів, навчальне та виробниче стажування, проведення практик, які додатково залучають матеріально-технічне забезпечення баз практики; – навчальний сайт ХНАДУ https://dl2022.khadi-kh.com/
Інформаційне та навчально-методичне забезпечення	<p>Реалізація освітньої програми передбачає:</p> <ul style="list-style-type: none"> – наявність ліцензійного спеціалізованого програмного забезпечення відповідно до професійно-орієнтованих дисциплін; – використання сучасної науково-педагогічної літератури, нормативної документації (стандартів) та періодичних видань за спеціальністю; – використання підручників і навчальних посібників; – використання конспектів лекцій за

	<p>дисциплінами;</p> <ul style="list-style-type: none"> – використання методичних вказівок для виконання курсових робіт, практичних занять і самостійної роботи; – використання вільного доступу до баз даних Scopus та Web of Science.
--	---

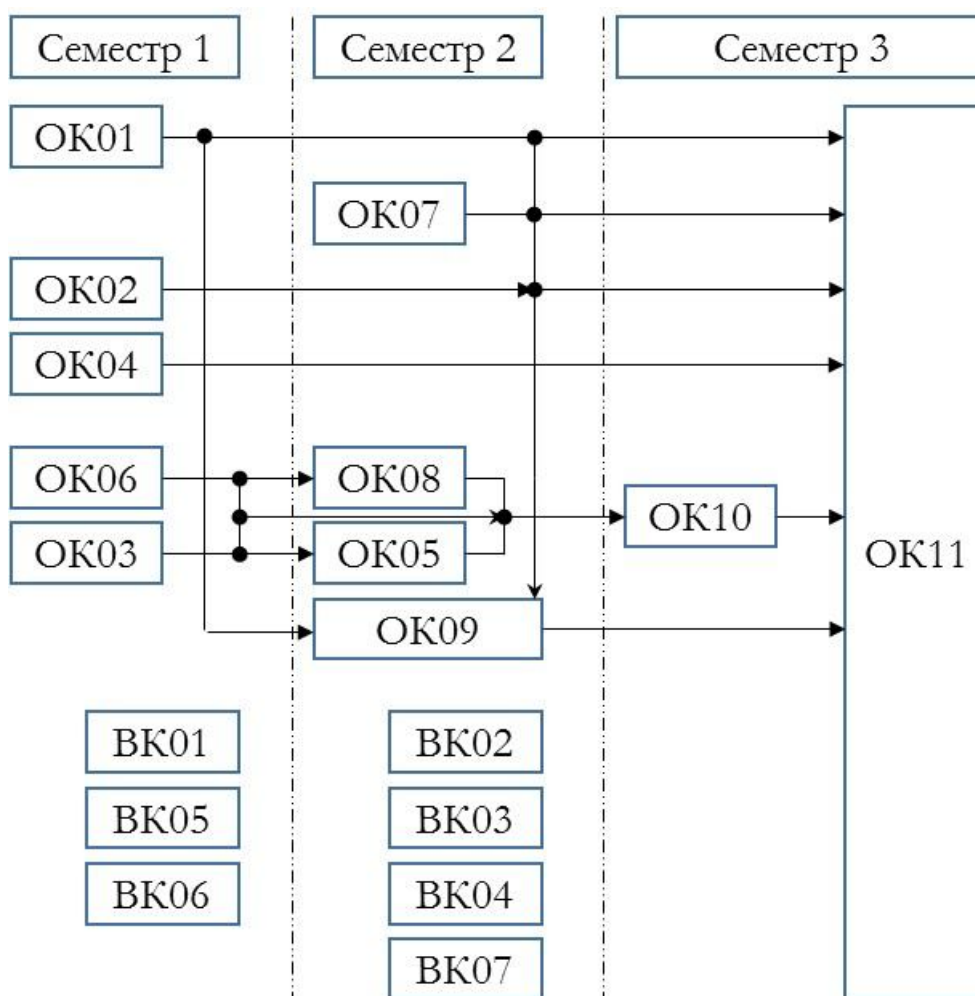
9 – Академічна мобільність	
Національна кредитна мобільність	<p>Реалізація освітньо-професійної програми передбачає:</p> <ul style="list-style-type: none"> – підвищення кваліфікації викладачів; – участь здобувачів та викладачів у Всеукраїнських конференціях, семінарах і вебінарах; – участь студентів та викладачів у Міжнародних та Всеукраїнських конкурсах, олімпіадах.
Міжнародна кредитна мобільність	<p>Реалізація освітньо-професійної програми передбачає можливість:</p> <ul style="list-style-type: none"> – участі здобувачів у Міжнародних конференціях, семінарах, конкурсах, олімпіадах і вебінарах; – науково-дослідного стажування студентів за програмою Еразмус+.
Навчання іноземних здобувачів вищої освіти	<p>Відсутні обмеження щодо навчання іноземних громадян</p>

2. ПЕРЕЛІК КОМПОНЕНТІВ ОСВІТНЬОЇ ПРОГРАМИ ТА ЇХ ЛОГІЧНА ПОСЛІДОВНІСТЬ

2.1 Перелік компонентів ОП

Код н/д	Компоненти освітньої програми (навчальні дисципліни, курсові проекти (роботи), практики, кваліфікаційна робота)	Кількість кредитів	Форма підсумк. контролю
ОБОВ'ЯЗКОВІ КОМПОНЕНТИ ОСВІТНЬОЇ ПРОГРАМИ			
I. Цикл загальної підготовки			
OK01	Іноземна мова	3,0	залік
OK02	Автоматизація вимірювань, контролю та випробувань	4,0	екзамен
OK03	Педагогіка та психологія професійної (професійно-технічної) освіти	4,0	екзамен
OK04	Цивільний захист	3,0	залік
OK05	Соціальна педагогіка	4,0	екзамен
II Цикл професійної підготовки			
OK06	Теорія та практика професійної (професійно-технічної) освіти	4,0	екзамен курсова робота
OK07	Аудит систем якості, інформаційні технології у сфері стандартизації, сертифікації та якості	4,0	екзамен, курсова робота
OK08	Комунікативні процеси інженерно-педагогічного навчання	4,0	екзамен
OK9	Науково-дослідна практика	6,0	залік
OK10	Переддипломна практика	14,0	залік
OK11	Виконання кваліфікаційної роботи	16,0	підсумкова атестація
Всього за циклом професійної підготовки		48,0	
Загальний обсяг обов'язкових компонент		66,0	
ВИБІРКОВІ КОМПОНЕНТИ ОСВІТНЬОЇ ПРОГРАМИ			
I. Цикл загальної підготовки			
BK01	Вибірковий компонент 1	4,0	залік
BK02	Вибірковий компонент 2	4,0	
Усього за циклом загальної підготовки		8,0	
II. Цикл професійної підготовки			
BK03	Вибірковий компонент 3	4,0	залік
BK04	Вибірковий компонент 4	4,0	залік
BK05	Вибірковий компонент 5	4,0	залік
BK06	Вибірковий компонент 6	4,0	залік
Усього за циклом професійної підготовки		16,0	
Загальний обсяг вибірових компонент:		24,0	
ЗАГАЛЬНИЙ ОБСЯГ ОСВІТНЬОЇ ПРОГРАМИ		90,0	

3. СТРУКТУРНО-ЛОГІЧНА СХЕМА ОП



4. ФОРМА АТЕСТАЦІЇ ЗДОБУВАЧІВ ВИЩОЇ ОСВІТИ

Атестація випускників освітньо-професійної програми «Професійна освіта. Метрологія, стандартизація та сертифікація» зі спеціальності А5 «Професійна освіта (за спеціалізаціями)» галузі знань А «Освіта/Педагогіка» проводиться у формі захисту кваліфікаційної магістерської роботи та завершується видачею документу встановленого зразка про присудження ступеня вищої освіти «магістр» із присвоєнням кваліфікації «Магістр з професійної освіти (Електроніка, метрологія та радіотелекомунікації)».

Атестація здійснюється відкрито і публічно.

5. МАТРИЦЯ ВІДПОВІДНОСТІ ПРОГРАМНИХ КОМПЕТЕНТНОСТЕЙ КОМПОНЕНТАМ ОСВІТНЬОЇ ПРОГРАМИ

	ОК01	ОК02	ОК03	ОК04	ОК05	ОК06	ОК07	ОК08	ОК09	ОК10	ОК11
ЗК-01						+		+	+		+
ЗК-02							+		+		+
ЗК-03	+		+		+	+	+	+		+	
ЗК-04	+						+		+		
ЗК-05			+	+		+		+		+	
ЗК-06			+	+	+			+		+	
ЗК-07			+		+	+	+	+		+	
ФК-01						+			+	+	+
ФК-02			+		+	+		+		+	
ФК-03						+		+		+	
ФК-04			+							+	+
ФК-05			+			+		+	+	+	
ФК-06			+		+					+	
ФК-07			+		+			+			
ФК-08							+				
ФК-09		+									

6. МАТРИЦЯ ЗАБЕЗПЕЧЕННЯ ПРОГРАМНИХ РЕЗУЛЬТАТІВ НАВЧАННЯ КОМПОНЕНТАМИ ОСВІТНЬОЇ ПРОГРАМИ

	ОК01	ОК02	ОК03	ОК04	ОК05	ОК06	ОК07	ОК08	ОК09	ОК10	ОК11
ПРН 1			+						+		
ПРН 2		+					+		+		+
ПРН 3			+		+	+		+		+	+
ПРН 4	+										
ПРН 5			+		+	+		+		+	
ПРН 6			+		+	+				+	+
ПРН 7			+		+	+		+		+	
ПРН 8									+		+
ПРН 9						+		+	+	+	
ПРН 10			+		+					+	
ПРН 11							+				
ПРН 12		+									
ПРН 13							+				
ПРН 14				+							

7. МАТРИЦЯ ВІДПОВІДНОСТІ ПРОГРАМНИХ РЕЗУЛЬТАТІВ НАВЧАННЯ (ПРН) ТА КОМПЕТЕНТНОСТЕЙ

Результати навчання	Компетентності															
	Інтегральна компетентність															
	Загальні компетентності							Спеціальні (фахові, предметні) компетентності								
	ЗК1	ЗК2	ЗК3	ЗК4	ЗК5	ЗК6	ЗК7	ФК1	ФК2	ФК3	ФК4	ФК5	ФК6	ФК7	ФК8	ФК9
ПРН 1	+					+					+	+				
ПРН 2		+								+						
ПРН 3			+	+			+		+				+			
ПРН 4			+	+												
ПРН 5					+	+	+				+	+	+			
ПРН 6							+	+	+	+	+		+			
ПРН 7					+		+	+	+		+					
ПРН 8		+						+			+					
ПРН 9						+			+	+	+	+				
ПРН 10			+		+		+		+		+			+		
ПРН 11															+	
ПРН 12																+
ПРН 13																
ПРН 14											+	+				