

МІНІСТЕРСТВО ОСВІТИ І НАУКИ УКРАЇНИ  
ХАРКІВСЬКИЙ НАЦІОНАЛЬНИЙ АВТОМОБІЛЬНО-ДОРОЖНИЙ  
УНІВЕРСИТЕТ

**ОСВІТНЬО-ПРОФЕСІЙНА ПРОГРАМА**


«Професійна освіта. Транспорт»

першого (бакалаврського) рівня вищої освіти  
за спеціальністю 015.38 Професійна освіта (Транспорт)  
галузі знань 01 Освіта/Педагогіка  
кваліфікація Бакалавр з професійної освіти (Транспорт)  
Bachelor of Vocational Education (Transport)

ЗАТВЕРДЖЕНО  
ВЧЕНОЮ РАДОЮ ХНАДУ

Протокол № 36/17 від «06» листопада 2021 р.


Голова Вченої ради

 / В.О. Богомолів /

Освітня програма вводиться в дію  
з «01» вересня 2021 р.

Наказ № 112 від «06» листопада 2021 р.

Ректор

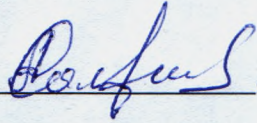
 / В.О. Богомолів /

Харків, 2021 р.

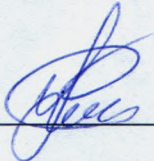
## ПЕРЕДМОВА

1. Розроблено проектною групою:

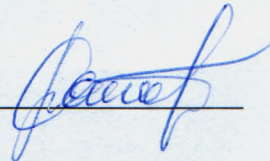
Олександр ПОЛЯНСЬКИЙ, доктор технічних наук,  
професор, професор кафедри технології  
машинобудування і ремонту машин,

 , гарант ОП

Ірина РИБАЛКО, кандидат технічних наук,  
доцент, доцент кафедри технології  
машинобудування і ремонту машин



Андрій МОЛОДАН, кандидат технічних наук,  
доцент, доцент кафедри технології  
машинобудування і ремонту машин



2. Рекомендовано методичною комісією автомобільного факультету

Протокол № 19/20 від «21» травня 2021 р.

3. Схвалено Методичною радою Харківського національного автомобільно-  
дорожнього університету

Протокол № 11 від «30» серпня 2021 р.

# 1. ПРОФІЛЬ ОСВІТНЬОЇ ПРОГРАМИ

<b>1 – Загальна інформація</b>	
<b>Повна назва закладу вищої освіти та кафедри, відповідальної за реалізацію ОП</b>	Харківський національний автомобільно-дорожній університет Кафедра Технології машинобудування і ремонту машин
<b>Рівень вищої освіти</b>	Перший (бакалаврський) рівень
<b>Форми навчання</b>	Інституційна (очна (денна), заочна, дистанційна).
<b>Ступінь вищої освіти та назва освітньої кваліфікації мовою оригіналу</b>	Ступінь вищої освіти – бакалавр Освітня кваліфікація – Бакалавр з професійної освіти (Транспорт)
<b>Кваліфікація у дипломі</b>	Ступінь вищої освіти – бакалавр Спеціальність – 015.38 Професійна освіта (Транспорт) Спеціалізація – Транспорт
<b>Офіційна назва освітньої програми</b>	Професійна освіта. Транспорт
<b>Тип диплому та обсяг освітньої програми</b>	Диплом бакалавра, одиничний, 240 кредитів ЄКТС (термін навчання 3 роки 10 місяців; 2 роки 10 місяців)
<b>Наявність акредитації</b>	Сертифікат про акредитацію освітньої програми №466 до 23 липня 2025 р.
<b>Цикл/рівень</b>	НРКУ України – 6 рівень; FQ-EHEA– перший цикл; EQFLLL– 6 рівень
<b>Передумови</b>	Наявність атестату про повну загальну середню освіту; диплому ступеня «молодший бакалавр» (освітньо-кваліфікаційного рівня «молодший спеціаліст»)
<b>Мова(и) викладання</b>	Українська
<b>Термін дії освітньої програми</b>	5 років
<b>Інтернет-адреса постійного розміщення опису освітньої програми</b>	<a href="https://www.khadi.kharkov.ua/education/katalog-osvitnikh-program/">https://www.khadi.kharkov.ua/education/katalog-osvitnikh-program/</a>
<b>2 – Мета освітньої програми</b>	
Надати освіту в галузі «Освіта/Педагогіка» з широким доступом до працевлаштування. Забезпечити теоретичну та практичну підготовку висококваліфікованих кадрів, здатних розв'язувати складні спеціалізовані завдання та практичні проблеми при виконанні професійних завдань та обов'язків прикладного характеру в галузі «Освіта/Педагогіка», що передбачає застосування теоретичних знань та практичних навичок з професійної освіти за спеціалізацією транспорт, технологій і обладнання у галузі автотранспортного та ремонтного виробництва. Сформувані здатності до педагогічної, виробничої і наукової діяльності.	
<b>3 – Характеристика освітньої програми</b>	
<b>Предметна область (галузь знань, спеціальність)</b>	01 Освіта/Педагогіка, 015 Професійна освіта (за спеціалізацією), 015.38 Професійна освіта (Транспорт). <i>Об'єкти вивчення та діяльності:</i> структура та функціональні компоненти системи професійної освіти; теоретичні основи, технології та обладнання для виконання спеціальних робіт, пов'язаних із використанням методів відповідних наук в установах та організаціях у сфері

	<p>експлуатації і ремонту автомобільного транспорту, а також в автомобілебудівній галузі.</p> <p><i>Цілі навчання:</i> підготовка фахівців, здатних здійснювати освітню діяльність із професійної підготовки технічних фахівців, кваліфікованих робітників і працівників сфери торгівлі та послуг (відповідно до ДК 003:2010) підприємств, установ та організацій у сфері о експлуатації і ремонту автомобільного транспорту, а також в автомобілебудівній галузі.</p> <p><i>Теоретичний зміст предметної області:</i> Основні поняття, концепції, принципи і технології наук про освіту, фундаментальних і прикладних наук галузі автомобільного транспорту. Теорії і методи, складні спеціалізовані задачі та вирішення практичних проблем в професійній освіті та виробничій діяльності згідно з спеціалізацією.</p> <p><i>Методи, методики та технології:</i> методи організації, здійснення, стимулювання, мотивації та контролю за ефективністю і корекції навчально-пізнавальної діяльності; бінарні, інтегровані (універсальні) методи навчання; професійно-орієнтовані методики, методика професійного навчання; навчальні, виховні, розвивальні, освітні і технології для застосування на практиці.</p> <p><i>Інструменти та обладнання:</i> спеціалізоване програмне забезпечення; сучасне промислове, дослідницьке, технологічне обладнання у сфері експлуатації і ремонту автомобільного транспорту, а також в автомобілебудівній галузі.</p>
<b>Орієнтація освітньої програми</b>	<p>Освітньо-професійна для бакалаврів.</p> <p>Орієнтованість програми – практична професійна діяльність.</p> <p>Спрямованість програми – прикладна, практична.</p>
<b>Основний фокус освітньої програми та спеціалізації</b>	<p>Спеціальна освіта у галузі 01 «Освіта/Педагогіка» предметної області «Професійна освіта (за спеціалізаціями)» спеціальності 015.38 «Професійна освіта. (Транспорт)».</p> <p><i>Акцент</i> на формуванні здатності здійснювати виробничу діяльність у професійній сфері.</p> <p><i>Об'єкт професійної діяльності</i> – учасники та засоби здійснення цілісного педагогічного процесу, технічне забезпечення автотранспортного будівництва, експлуатаційних та ремонтних робіт автотранспортних засобів.</p> <p><i>Ключові слова:</i> професійне навчання; виробничо-технологічна діяльність; методична робота; організаційно-управлінська діяльність; науково-дослідна робота; культурно-просвітницька діяльність; автотранспортне будівництво; авторемонтне виробництво; проектування технологічних процесів машинобудування та ремонту; обладнання автотранспортного виробництва.</p>
<b>Особливості програми</b>	<p>Інтеграція теоретичного навчання з поглибленою педагогічною практикою та практичною підготовкою на підприємствах машинобудівного та ремонтного профілю. Передбачає практичну підготовку на базі навчальних</p>

	лабораторій ХНАДУ, на державних підприємствах, підприємствах приватної форми власності та навчальних закладах професійно-технічної освіти відповідного профілю діяльності згідно угод про співпрацю, а також згідно з програмами студентської академічної мобільності та реалізації дуальної форми навчання.
<b>4 – Придатність випускників до працевлаштування та подальшого навчання</b>	
<b>Придатність до працевлаштування</b>	<p>Заклади профільної середньої, професійної (професійно-технічної), позашкільної, фахової передвищої освіти, підприємства, установи та організації галузі/сфери автомобільного транспорту.</p> <p>Фахівець здатний виконувати професійну роботу за такими угрупованнями (відповідно до ДК 003:2010):</p> <p>31 – Технічні фахівці в галузі прикладних наук та техніки;  33 – Фахівці в галузі освіти;  333 – Фахівці в галузі спеціалізованої (особливої) освіти;  334 – Інші фахівці в галузі освіти;</p> <p>механік автомобільної колони (гаража); механік з ремонту транспорту; механік навчального полігону; технік-конструктор (механіка); технік-технолог (механіка); фахівець з автотехнічної експертизи; інструктор з експлуатаційних, виробничо-технічних та організаційних питань; технік з підготовки виробництва; технік з підготовки технічної документації; інспектор технічний; ревізор автомобільного транспорту.</p> <p>Випускники отримують можливість працевлаштування у двох сферах: педагогічній та сфері експлуатації і ремонту автомобільного транспорту, а також в автомобілебудівній галузі, у напрямках, що пов'язані з соціально-виховною діяльністю, навчанням персоналу, підвищенням його кваліфікації тренінговою роботою; можуть реалізувати свої педагогічні здібності у професійно-технічних навчальних закладах, де надається технічна освіта чи здійснюється викладання технічних дисциплін, у закладах післядипломної професійної освіти; освітніх проектах, консультативній роботі (коучінгу).</p> <p>В навчальних закладах I-II рівнів акредитації на посадах: лаборанта (освіта), викладача технічних дисциплін, педагога професійного навчання, куратора, вихователя, вихователя гуртожитку, вихователя професійно-технічного навчального закладу, викладача-стажиста, керівника виробничої практики, майстра виробничого навчання, майстра навчального полігону, майстра навчального центру, завідувача навчальною лабораторією, ,</p> <p>На підприємствах різних форм власності, автотранспортних підприємствах, станціях технічного обслуговування та дилерських центрах автотранспортного спрямування, авторемонтних підприємствах на посадах: технолога-наставника, механіка з обслуговування, механіка з випуску, організатора з персоналу, фахівця з найму робочої сили.</p>
<b>Подальше навчання</b>	Продовження навчання за програмою другого

	(магістерського) рівня вищої освіти; підвищення кваліфікації (в тому числі за іншими спеціалізаціями) у системі післядипломної освіти; отримання додаткової кваліфікації в системі післядипломної освіти.
<b>5 – Викладання та оцінювання</b>	
<b>Викладання та навчання</b>	<p>В освітній програмі використовується студентоцентроване, проблемне-орієнтоване та результато-орієнтоване навчання, а також самонавчання здобувачів.</p> <p>Організаційні форми: колективне, групове та інтегративне навчання; лекції, семінарські, практичні, лабораторні, індивідуальні заняття, консультації; самостійна робота.</p> <p>Технології навчання: інформаційно-комунікаційні, дистанційні, студенто-центровані, модульні, імітаційні, дискусійні, проблемні технології навчання, технології дослідницького навчання, технології навчання у співробітництві, проєктивна освіта.</p>
<b>Оцінювання</b>	<p>Оцінювання навчальних досягнень здобувачів здійснюється за національною шкалою (відмінно, добре, задовільно, незадовільно; зараховано, незараховано); 100-бальною шкалою, та шкалою ECTS (A, B, C, D, E, FX, F).</p> <p><i>Поточний контроль</i> – захист практичних та лабораторних робіт, тестовий контроль, усне опитування, оцінювання доповідей на семінарських заняттях, захист звіту з практики.</p> <p><i>Підсумковий контроль</i> – екзамени та заліки з урахуванням накопичених балів поточного контролю, захист курсових робіт.</p> <p><i>Державна атестація</i> – публічний захист (демонстрація) кваліфікаційної роботи.</p> <p><i>Види контролю:</i></p> <ul style="list-style-type: none"> <li>– за рівнями: самоконтроль, контроль на рівні викладача, контроль на рівні завідувача кафедри, контроль на рівні деканату, контроль на рівні ректорату, державний контроль;</li> <li>– за терміном проведення: оперативний (вхідний, поточний, проміжний, підсумковий) та відтермінований;</li> </ul>
<b>6 – Програмні компетентності</b>	
<b>Інтегральна компетентність</b>	Здатність розв'язувати складні спеціалізовані завдання та практичні проблеми в професійній освіті, що передбачає застосування певних теорій і методів педагогічної науки та інших наук, пов'язаних з виробництвом, експлуатацією та ремонтом автомобільного транспорту і характеризується комплексністю та невизначеністю умов.
<b>Загальні компетентності (ЗК)</b>	<p><b>ЗК 01.</b> Здатність реалізувати свої права і обов'язки як члена суспільства, усвідомлювати цінності громадянського (вільного демократичного) суспільства та необхідність його сталого розвитку, верховенства права, прав і свобод людини і громадянина в Україні.</p> <p><b>ЗК 02.</b> Здатність зберігати та примножувати моральні, культурні, наукові цінності і досягнення суспільства на основі розуміння історії та закономірностей розвитку предметної області, її місця у загальній системі знань про природу і суспільство та у розвитку суспільства, техніки і технологій, використовувати різні види та форми рухової</p>

	<p>активності для активного відпочинку та ведення здорового способу життя.</p> <p><b>ЗК 03.</b> Здатність спілкуватися державною мовою як усно, так і письмово.</p> <p><b>ЗК 04.</b> Здатність спілкуватися іноземною мовою.</p> <p><b>ЗК 05.</b> Здатність приймати обґрунтовані рішення.</p> <p><b>ЗК 06.</b> Навички використання інформаційних і комунікаційних технологій.</p> <p><b>ЗК 07.</b> Здатність вчитися і оволодівати сучасними знаннями.</p> <p><b>ЗК 08.</b> Здатність працювати в команді.</p> <p><b>ЗК 09.</b> Цінування та повага різноманітності та мультикультурності.</p> <p><b>ЗК 10.</b> Здатність виявляти ініціативу та підприємливість.</p> <p><b>ЗК 11.</b> Усвідомлення рівних можливостей та гендерних проблем.</p>
<p><b>Фахові компетентності (ФК)</b></p>	<p><b>ФК 01.</b> Здатність застосовувати освітні теорії та методології у педагогічній діяльності.</p> <p><b>ФК 02.</b> Здатність забезпечити формування у здобувачів освіти цінностей громадянськості і демократії.</p> <p><b>ФК 03.</b> Здатність керувати навчальними/розвивальними проектами</p> <p><b>ФК 04.</b> Здатність спрямовувати здобувачів освіти на прогрес і досягнення.</p> <p><b>ФК 05.</b> Здатність використовувати сучасні інформаційні технології та спеціалізоване програмне забезпечення та інтегрувати їх в освітнє середовище.</p> <p><b>ФК 06.</b> Здатність реалізовувати навчальні стратегії, засновані на конкретних критеріях для оцінювання навчальних досягнень.</p> <p><b>ФК 07.</b> Здатність аналізувати ефективність проектних рішень, пов'язаних з підбором, експлуатацією, удосконаленням, модернізацією технологічного обладнання та устаткування у сфері експлуатації і ремонту автомобільного транспорту, а також в автомобілебудівній галузі.</p> <p><b>ФК 08.</b> Здатність використовувати відповідне програмне забезпечення для вирішення професійних завдань, відповідно до спеціалізації.</p> <p><b>ФК 09.</b> Здатність здійснювати професійну діяльність з дотриманням вимог законодавства, стандартів освіти та внутрішніх нормативних документів закладу освіти.</p> <p><b>ФК 10.</b> Здатність упроваджувати ефективні методи організації праці відповідно до вимог екологічної безпеки, безпеки життєдіяльності та охорони і гігієни праці.</p> <p><b>ФК 11.</b> Здатність використовувати у професійній діяльності основні положення, методи, принципи фундаментальних та прикладних наук.</p> <p><b>ФК 12.</b> Здатність виконувати розрахунки технологічних процесів у сфері експлуатації і ремонту автомобільного транспорту, а також в автомобілебудівній галузі.</p> <p><b>ФК 13.</b> Здатність управляти комплексними</p>

	<p>діями/проектами, відповідати за прийняття рішень у непередбачуваних умовах та професійний розвиток здобувачів освіти і підлеглих.</p> <p><b>ФК 14.</b> Здатність збирати, аналізувати та інтерпретувати інформацію (дані) у сфері експлуатації і ремонту автомобільного транспорту, а також в автомобілебудівній галузі.</p> <p><b>ФК 15.</b> Здатність забезпечити якість освіти і управління діяльністю закладу освіти, відповідно до спеціалізації «Транспорт».</p>
--	---

### **7 – Програмні результати навчання**

**ПР 01.** Уміти використовувати інструменти демократичної правової держави в професійній та громадській діяльності, приймати рішення на підставі релевантних даних та сформованих ціннісних орієнтирів.

**ПР 02.** Володіти інформацією чинних нормативно-правових документів, законодавства, галузевих стандартів професійної діяльності в установах, на виробництвах, організаціях авторемонтного та автомобілебудівного спрямування.

**ПР 03.** Аналізувати суспільно й особистісно значущі світоглядні проблеми, усвідомлювати цінність захисту незалежності, територіальної цілісності та демократичного устрою України.

**ПР 04.** Розуміти особливості комунікації, взаємодії та співпраці в міжнародному культурному та професійному контекстах.

**ПР 05.** Володіти культурою мовлення, обирати оптимальну комунікаційну стратегію у спілкуванні з групами та окремими особами.

**ПР 06.** Доносити зрозуміло і недвозначно професійні знання, обґрунтування і висновки до фахівців і широкого загалу державною та іноземною мовами.

**ПР 07.** Аналізувати та оцінювати ризики, проблеми у професійній діяльності й обирати ефективні шляхи їх вирішення.

**ПР 08.** Самостійно планувати й організовувати власну професійну діяльність і діяльність здобувачів освіти і підлеглих.

**ПР 09.** Відшуковувати, обробляти, аналізувати та оцінювати інформацію, що стосується професійної діяльності, користуватися спеціалізованим програмним забезпеченням та сучасними засобами зберігання та обробки інформації.

**ПР 10.** Знати основи психології, педагогіки, а також фундаментальних і прикладних наук галузі автомобільного транспорту на рівні, необхідному для досягнення інших результатів навчання, передбачених цим стандартом та освітньою програмою.

**ПР 11.** Володіти психолого-педагогічним інструментарієм організації освітнього процесу, уміти проектувати і реалізувати навчальні/розвивальні проекти.

**ПР 12.** Уміти проектувати і реалізувати навчальні/розвивальні проекти.

**ПР 13.** Застосовувати у професійній діяльності сучасні дидактичні та методичні засади викладання навчальних дисциплін і обирати доцільні технології та методики в освітньому процесі.

**ПР 14.** Володіти навичками стимулювання пізнавального інтересу, мотивації до навчання, професійного самовизначення та саморозвитку здобувачів освіти.

**ПР 15.** Діагностувати, прогнозувати, забезпечувати ефективність та корегування освітнього процесу для досягнення програмних результатів навчання і допомоги здобувачам освіти в реалізації індивідуальних освітніх траєкторій.

**ПР 16.** Знати основи і розуміти принципи функціонування технологічного обладнання та устаткування у сфері експлуатації і ремонту автомобільного транспорту, а також в автомобілебудівній галузі.

**ПР 17.** Виконувати розрахунки, що відносяться до сфери професійної діяльності.

**ПР 18.** Розв'язувати типові спеціалізовані задачі, пов'язані з вибором матеріалів,



виконанням необхідних розрахунків, конструюванням, проектуванням технічних об'єктів у сфері експлуатації і ремонту автомобільного транспорту, а також в автомобілебудівній галузі.

**ПР 19.** Уміти обирати і застосовувати необхідне устаткування, інструменти та методи для вирішення типових складних завдань у сфері експлуатації і ремонту автомобільного транспорту, а також в автомобілебудівній галузі.

**ПР 20.** Емпатійно взаємодіяти, відповідати за прийняття рішень в межах своєї компетенції, дотримуватися стандартів професійної етики.

**ПР 21.** Застосовувати міжнародні та національні стандарти і практики в професійній діяльності.

**ПР 22.** Застосовувати програмне забезпечення для e-learning і дистанційного навчання і здійснювати їх навчально-методичний супровід.

**ПР 23.** Розуміти соціально-економічні процеси, що відбуваються в Україні та світі, мати навички ефективного господарювання.

**ПР 24.** Володіти основами управління персоналом і ресурсами, навичками планування, контролю, звітності на виробництвах, в установах, організаціях у сфері експлуатації і ремонту автомобільного транспорту, а також в автомобілебудівній галузі.

**ПР 25.** Забезпечувати рівні можливості і дотримуватися принципів гендерного паритету у професійній діяльності.

### **8 – Ресурсне забезпечення реалізації програми**

<b>Кадрове забезпечення</b>	<p>До реалізації програми залучаються штатні науково-педагогічні працівники з науковими ступенями та/або вченими званнями, а також висококваліфіковані досвідчені спеціалісти (за сумісництвом).</p> <p>З метою підвищення професійного рівня за дисциплінами, що викладаються, всі науково-педагогічні працівники один раз на п'ять років підвищують кваліфікацію.</p>
<b>Матеріально-технічне забезпечення</b>	<p>Реалізація освітньої програми передбачає:</p> <ul style="list-style-type: none"> <li>– відповідність матеріально-технічного забезпечення університету вимогам Ліцензійних умов (Постанова Кабінету Міністрів України № 1187 від 30.12.2015 р. «Про затвердження Ліцензійних умов провадження освітньої діяльності закладів освіти»);</li> <li>– науково-дослідну та самостійну роботу студентів, навчальне та виробниче стажування, проведення практик, які додатково залучають матеріально-технічне забезпечення баз практики університету.</li> </ul>
<b>Інформаційне та навчально-методичне забезпечення</b>	<p>Реалізація освітньої програми передбачає:</p> <ul style="list-style-type: none"> <li>– відповідність навчально-методичного забезпечення університету вимогам Ліцензійних умов (Постанова Кабінету Міністрів України № 1187 від 30.12.2015 р. «Про затвердження Ліцензійних умов провадження освітньої діяльності закладів освіти»);</li> <li>– наявність ліцензійного спеціалізованого програмного забезпечення відповідно до професійно-орієнтованих дисциплін.</li> </ul>
<b>9 – Академічна мобільність</b>	
<b>Національна кредитна мобільність</b>	<p>Реалізація освітньої програми передбачає:</p> <ul style="list-style-type: none"> <li>– підвищення кваліфікації викладачів;</li> <li>– участь студентів та викладачів у Міжнародних та Всеукраїнських конференціях, семінарах, конкурсах,</li> </ul>

	олімпіадах.
<b>Міжнародна кредитна мобільність</b>	Реалізація освітньої програми передбачає можливість: –участі студентів у Міжнародних конференціях, семінарах, конкурсах, олімпіадах; –науково-дослідного стажування студентів за програмою Еразмус+.
<b>Навчання іноземних здобувачів вищої освіти</b>	Відсутні обмеження щодо навчання іноземних громадян

## 2. ПЕРЕЛІК КОМПОНЕНТІВ ОСВІТНЬОЇ ПРОГРАМИ ТА ЇХ ЛОГІЧНА ПОСЛІДОВНІСТЬ

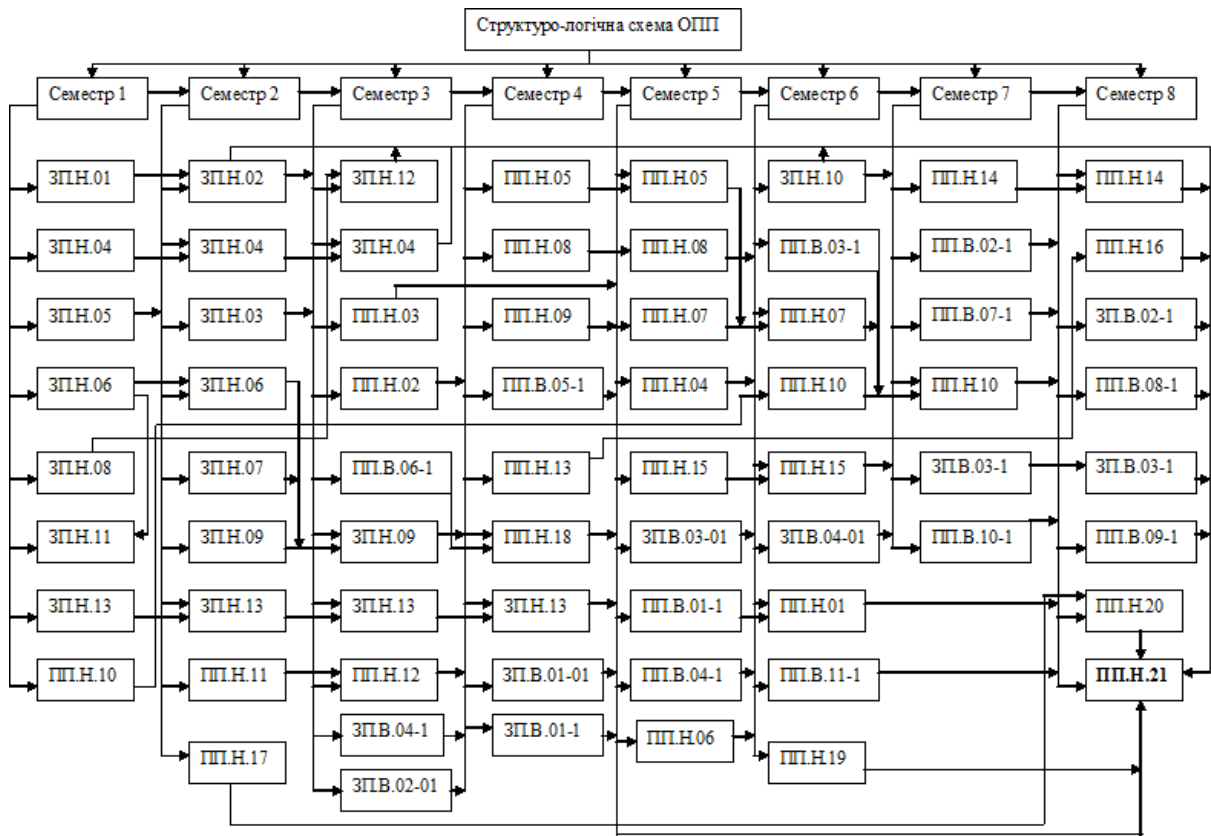
### 2.1 Перелік компонентів ОП

Код н/д	Компоненти освітньої програми (навчальні дисципліни, курсові проекти (роботи), практики, кваліфікаційна робота)	Кількість кредитів	Форма підсумк. контролю
1	2	3	4
<b>ОБОВ'ЯЗКОВІ КОМПОНЕНТИ ОСВІТНЬОЇ ПРОГРАМИ</b>			
<b>I. Цикл загальної підготовки</b>			
<b>1.1 Дисципліни гуманітарної та соціально-економічної підготовки</b>			
ЗП.Н.01	Історія та культура України	4,0	екзамен
ЗП.Н.02	Українська мова (за професійним спрямуванням)	3,0	екзамен
ЗП.Н.03	Філософія	3,0	екзамен
ЗП.Н.04	Іноземна мова (за професійним спрямуванням)	6,0	екзамен, залік
<b>Всього дисципліни гуманітарної та соціально-економічної підготовки</b>		<b>16,0</b>	
<b>1.2 Дисципліни природничо-наукової (фундаментальної) підготовки</b>			
ЗП.Н.05	Нарисна геометрія, Інженерна та комп'ютерна графіка	6,0	екзамен
ЗП.Н.06	Вища математика	13,0	екзамен, залік
ЗП.Н.07	Фізика	6,0	екзамен
ЗП.Н.08	Хімія	4,0	екзамен
ЗП.Н.09	Теоретична механіка	7,0	екзамен, залік
ЗП.Н.10	Охорона праці	3,0	екзамен
ЗП.Н.11	Інформатика	6,0	екзамен
ЗП.Н.12	Основи екології	2,0	залік
<b>За рішенням Вченої ради ХНАДУ без виділення кредитів:</b>			
ЗП.Н.13	Фізичне виховання		залік
<b>Всього дисципліни природничо-наукової (фундаментальної) підготовки</b>		<b>47,0</b>	
<b>Всього за циклом загальної підготовки</b>		<b>63,0</b>	
<b>II. Цикл професійної підготовки</b>			
ПП.Н.01	Технічні засоби навчання	2,0	залік
ПП.Н.02	Опір матеріалів	5,0	екзамен
ПП.Н.03	Матеріалознавство і технологія конструкційних матеріалів	3,0	екзамен
ПП.Н.04	Електротехніка, електроніка, мікропроцесорна техніка	3,0	екзамен
ПП.Н.05	Теорія механізмів і машин	8,0	екзамен, залік, курсовий проект
ПП.Н.06	Взаємозамінність, стандартизація і техн. вимір.	5,0	екзамен, курсова робота
ПП.Н.07	Деталі машин	6,5	екзамен, залік, курсовий проект

1	2	3	4
ПП.Н.08	Гідравліка, гідро і пневмоприводи	6,0	екзамен, залік
ПП.Н.09	Основи теплотехніки	2,0	залік
ПП.Н.10	Автомобілі	9,0	екзамен, залік, курсовий проект
ПП.Н.11	Психологія праці	3,0	залік
ПП.Н.12	Вікова та педагогічна психологія	3,0	залік
ПП.Н.13	Професійна педагогіка	7,0	екзамен, курсова робота
ПП.Н.14	Технологія ремонту автомобілів	14,0	екзамен, залік, курсовий проект
ПП.Н.15	Двигуни внутрішнього згорання	6,5	екзамен, залік, курсова робота
ПП.Н.16	Методика професійного навчання	4,0	екзамен
<b>Всього з професійної підготовки</b>		<b>84,0</b>	
ПП.Н.17	Навчальна практика	3,0	залік
ПП.Н.18	Педагогічна практика	3,0	залік
ПП.Н.19	Технологічна практика	3,0	залік
ПП.Н.20	Кваліфікаційна практика	3,0	залік
ПП.Н.21	Державна атестація бакалаврів	1,0	екзамен
<b>Всього з практичної підготовки</b>		<b>13,0</b>	
<b>Всього за циклом професійної підготовки</b>		<b>100,0</b>	
<b>Загальний обсяг обов'язкових компонент</b>		<b>163,0</b>	
<b>ВИБІРКОВІ КОМПОНЕНТИ ОСВІТНЬОЇ ПРОГРАМИ</b>			
<b>I. Цикл загальної підготовки</b>			
<b>1.1 Дисципліни гуманітарної та соціально-економічної підготовки</b>			
ЗП.В.01-01	Вибіркова освітня компонента 1	3,0	залік
ЗП.В.01-02	Вибіркова освітня компонента 2		
ЗП.В.02-01	Вибіркова освітня компонента 3	3,0	залік
ЗП.В.02-02	Вибіркова освітня компонента 4		
ЗП.В.03-01	Вибіркова освітня компонента 5	3,0	залік
ЗП.В.03-02	Вибіркова освітня компонента 6		
ЗП.В.04-01	Вибіркова освітня компонента 7	3,0	залік
ЗП.В.04-02	Вибіркова освітня компонента 8		
<b>Усього за циклом загальної підготовки</b>		<b>12,0</b>	

1	2	3	4
<b>II. Дисципліни природничонаукової (фундаментальної) підготовки</b>			
ЗП.В.01-1	Вибіркова освітня компонента 9	3,0	екзамен
ЗП.В.01-2	Вибіркова освітня компонента 10		
ЗП.В.02-1	Вибіркова освітня компонента 11	3,0	залік
ЗП.В.02-2	Вибіркова освітня компонента 12		
ЗП.В.03-1	Вибіркова освітня компонента 13	3,0	екзамен, залік
ЗП.В.03-2	Вибіркова освітня компонента 14		
ЗП.В.04-1	Вибіркова освітня компонента 15	3,0	залік
ЗП.В.04-2	Вибіркова освітня компонента 16		
Усього за циклом загальної підготовки		12,0	
<b>III. Цикл професійної підготовки</b>			
ПП.В.01-1	Вибіркова освітня компонента 17	3,0	залік
ПП.В.01-2	Вибіркова освітня компонента 18		
ПП.В.02-1	Вибіркова освітня компонента 19	3,0	екзамен
ПП.В.02-2	Вибіркова освітня компонента 20		
ПП.В.03-1	Вибіркова освітня компонента 21	3,0	екзамен, курсний
ПП.В.03-2	Вибіркова освітня компонента 22		
ПП.В.04-1	Вибіркова освітня компонента 23	3,0	залік
ПП.В.04-2	Вибіркова освітня компонента 24		
ПП.В.05-1	Вибіркова освітня компонента 25	3,0	екзамен
ПП.В.05-2	Вибіркова освітня компонента 26		
ПП.В.06-1	Вибіркова освітня компонента 27	3,0	залік
ПП.В.06-2	Вибіркова освітня компонента 28		
ПП.В.07-1	Вибіркова освітня компонента 29	3,0	екзамен
ПП.В.07-2	Вибіркова освітня компонента 30		
ПП.В.08-1	Вибіркова освітня компонента 31	3,0	залік
ПП.В.08-2	Вибіркова освітня компонента 32		
ПП.В.09-1	Вибіркова освітня компонента 33	3,0	екзамен, курсний проект
ПП.В.09-2	Вибіркова освітня компонента 34		
ПП.В.10-1	Вибіркова освітня компонента 35	3,0	залік
ПП.В.10-2	Вибіркова освітня компонента 36		
ПП.В.11-1	Вибіркова освітня компонента 37	3,0	залік
ПП.В.11-2	Вибіркова освітня компонента 38		
Усього за циклом професійної підготовки		33,0	
Загальний обсяг вибірових компонент:		77,0	
<b>ЗАГАЛЬНИЙ ОБСЯГ ОСВІТНЬОЇ ПРОГРАМИ</b>		<b>240,0</b>	

### 3. СТРУКТУРНО-ЛОГІЧНА СХЕМА ОП



#### **4. ФОРМА АТЕСТАЦІЇ ЗДОБУВАЧІВ ВИЩОЇ ОСВІТИ**

Атестація випускників освітньо-професійної програми «Професійна освіта. Транспорт» зі спеціальності 015 «Професійна освіта (за спеціалізаціями)» галузі знань 01 «Освіта/Педагогіка» проводиться у формі атестаційного екзамену та завершується видачею документу встановленого зразка про присудження ступеня вищої освіти «бакалавр» із присвоєнням кваліфікації «Бакалавр з професійної освіти (Транспорт)».

## 5. МАТРИЦЯ ВІДПОВІДНОСТІ ПРОГРАМНИХ КОМПЕТЕНТНОСТЕЙ КОМПОНЕНТАМ ОСВІТНЬОЇ ПРОГРАМИ

	ЗП.Н.01	ЗП.Н.02	ЗП.Н.03	ЗП.Н.04	ЗП.Н.05	ЗП.Н.06	ЗП.Н.07	ЗП.Н.08	ЗП.Н.09	ЗП.Н.10	ЗП.Н.11	ЗП.Н.12	ПП.Н.01	ПП.Н.02	ПП.Н.03	ПП.Н.04	ПП.Н.05	ПП.Н.06	ПП.Н.07	ПП.Н.08	ПП.Н.09	ПП.Н.10	ПП.Н.11	ПП.Н.12	ПП.Н.13	ПП.Н.14	ПП.Н.15	ПП.Н.16	ПП.Н.17	ПП.Н.18	ПП.Н.19	ПП.Н.20	ПП.Н.21		
1	2	3	4	5	6	7	8	9	10	11	12	13	14	15	16	17	18	19	20	21	22	23	24	25	26	27	28	29	30	31	32	33	34		
ЗК-01	+									+		+											+					+	+	+	+	+			
ЗК-02	+					+	+	+		+		+											+	+	+			+	+	+	+	+			
ЗК-03	+	+	+																											+				+	
ЗК-04				+																														+	
ЗК-05																	+	+	+				+		+	+	+		+	+	+	+	+	+	
ЗК-06											+		+			+						+				+	+	+						+	
ЗК-07	+	+	+	+	+								+		+		+						+	+	+			+			+	+	+		
ЗК-08																							+					+	+	+	+	+	+		
ЗК-09	+		+	+																			+	+	+			+							
ЗК-10																												+	+	+	+	+	+		
ЗК-11																							+	+	+			+		+					
ФК-01																								+	+			+		+					
ФК-02	+		+							+													+		+										
ФК-03													+												+			+							
ФК-04														+	+		+			+			+			+	+								
ФК-05					+						+		+																					+	
ФК-06																									+			+							
ФК-07																	+		+	+	+	+				+	+				+	+	+		
ФК-08				+													+		+			+				+					+	+	+		
ФК-09																									+			+		+					
ФК-10										+		+																			+	+	+		
ФК-11						+	+	+	+		+		+	+																					
ФК-12																		+			+	+			+					+			+		
ФК-13																							+		+		+	+	+	+	+	+	+	+	
ФК-14																	+					+			+	+				+			+		
ФК-15													+											+	+				+						



## 6. МАТРИЦЯ ЗАБЕЗПЕЧЕННЯ ПРОГРАМНИХ РЕЗУЛЬТАТІВ НАВЧАННЯ КОМПОНЕНТАМИ ОСВІТНЬОЇ ПРОГРАМИ

	ЗП.Н.01	ЗП.Н.02	ЗП.Н.03	ЗП.Н.04	ЗП.Н.05	ЗП.Н.06	ЗП.Н.07	ЗП.Н.08	ЗП.Н.09	ЗП.Н.10	ЗП.Н.11	ЗП.Н.12	ПП.Н.01	ПП.Н.02	ПП.Н.03	ПП.Н.04	ПП.Н.05	ПП.Н.06	ПП.Н.07	ПП.Н.08	ПП.Н.09	ПП.Н.10	ПП.Н.11	ПП.Н.12	ПП.Н.13	ПП.Н.14	ПП.Н.15	ПП.Н.16	ПП.Н.17	ПП.Н.18	ПП.Н.19	ПП.Н.20	ПП.Н.21			
1	2	3	4	5	6	7	8	9	10	11	12	13	14	15	16	17	18	19	20	21	22	23	24	25	26	27	28	29	30	31	32	33	34			
ПР-1			+																						+				+	+			+			
ПР-2										+		+						+				+			+	+	+	+	+	+	+	+	+	+		
ПР-3	+		+									+											+	+	+					+						
ПР-4	+			+																			+		+			+	+	+				+		
ПР-5	+	+	+	+																			+					+	+	+						
ПР-6		+		+																									+	+				+		
ПР-7																		+								+	+	+		+	+	+	+	+		
ПР-8													+										+	+		+	+	+	+	+	+	+	+	+		
ПР-9													+				+		+				+									+	+	+		
ПР-10					+	+	+	+	+		+	+		+	+		+		+			+	+	+			+	+	+							
ПР-11																							+	+	+			+		+						
ПР-12											+		+												+	+			+		+				+	
ПР-13													+										+	+	+			+		+					+	
ПР-14																+		+					+	+	+			+		+	+	+	+	+	+	
ПР-15													+												+			+		+						
ПР-16									+								+	+	+	+	+	+	+				+	+			+	+	+	+	+	
ПР-17					+	+	+	+	+					+	+		+		+	+	+	+	+				+	+		+		+	+	+	+	
ПР-18					+				+		+			+	+	+	+	+	+	+	+	+	+				+	+		+		+	+	+	+	
ПР-19					+				+		+			+	+	+	+	+	+	+	+	+	+				+	+		+		+	+	+	+	
ПР-20			+							+														+	+	+			+	+	+					
ПР-21					+					+							+		+				+				+	+		+		+	+	+	+	
ПР-22											+		+																+	+	+					
ПР-23	+											+						+					+						+		+	+				
ПР-24										+		+						+						+		+	+		+		+	+	+	+	+	
ПР-25			+																					+					+	+	+				+	

## 7. МАТРИЦЯ ВІДПОВІДНОСТІ ПРОГРАМНИХ РЕЗУЛЬТАТІВ НАВЧАННЯ (ПРН) ТА КОМПЕТЕНТНОСТЕЙ

Програмні результати навчання	Компетентності																										
	Інтегральна	Загальні											Фахові														
		ЗК 01	ЗК 02	ЗК 03	ЗК 04	ЗК 05	ЗК 06	ЗК 07	ЗК 08	ЗК 09	ЗК 10	ЗК 11	ФК 01	ФК 02	ФК 03	ФК 04	ФК 05	ФК 06	ФК 07	ФК 08	ФК 09	ФК 10	ФК 11	ФК 12	ФК 13	ФК 14	ФК 15
ПР-1	+	+	+			+			+				+														
ПР-2	+	+	+			+														+	+				+		+
ПР-3	+	+	+						+				+														
ПР-4	+		+	+					+	+				+	+										+		
ПР-5	+			+	+				+	+			+	+		+				+					+		
ПР-6	+			+	+				+	+			+	+	+	+				+	+			+		+	+
ПР-7	+					+			+			+							+			+	+	+	+		+
ПР-8	+					+	+			+	+								+	+	+	+	+	+	+		+
ПР-9																										+	+
ПР-10	+		+						+				+						+				+	+		+	+
ПР-11			+	+		+	+		+	+	+	+	+			+			+	+	+				+	+	
ПР-12	+								+						+	+	+	+								+	+
ПР-13	+		+						+				+		+	+	+	+									+
ПР-14	+								+			+			+	+											+
ПР-15	+								+		+		+		+	+	+	+								+	+
ПР-16	+								+										+	+		+	+	+	+	+	+
ПР-17	+						+									+			+	+			+	+	+		+
ПР-18						+	+	+			+								+	+			+	+		+	+
ПР-19	+						+	+											+	+		+		+	+		+
ПР-20	+	+	+						+	+		+								+	+				+		+
ПР-21	+		+	+			+	+	+	+										+					+	+	+
ПР-22	+						+	+								+									+	+	+
ПР-23	+	+	+				+				+									+					+		+
ПР-24	+	+				+	+	+		+	+					+			+	+	+	+			+	+	+
ПР-25	+	+		+				+	+	+		+								+					+		+

## 8. ПЕРЕЛІК НОРМАТИВНИХ ДОКУМЕНТІВ

1. Стандарт вищої освіти України: перший (бакалаврський) рівень, галузь знань 01 «Освіта/Педагогіка», спеціальність 015 «Професійна освіта (за спеціалізаціями)» (затверджено та введено в дію наказом Міністерства освіти і науки України від 21.11.2019 р. № 1460). Київ: Міністерство освіти і науки України, 2019. 18 с.

2. Про вищу освіту: Закон України від 01.07.14 р. № 1556-VII. Дата оновлення: 24.07.2020. URL: <https://zakon.rada.gov.ua/laws/show/2145-19#Text> (дата звернення: 06.04.2021).

3. Закон України від 05.09.2017 р. «Про освіту». Дата оновлення: 24.06.2020. URL: <https://zakon.rada.gov.ua/laws/show/2145-19#Text> (дата звернення: 06.04.2021).

4. Постанова Кабінету Міністрів України від 29.04.2015 р. № 266 «Про затвердження переліку галузей знань і спеціальностей, за якими здійснюється підготовка здобувачів вищої освіти». Дата оновлення: 11.02.2017. URL: <https://zakon.rada.gov.ua/laws/show/266-2015-%D0%BF#Text> (дата звернення: 06.04.2021).

5. Постанова Кабінету Міністрів України від 30.12.2015 р. № 1187 «Про затвердження Ліцензійних умов провадження освітньої діяльності закладів освіти». Дата оновлення: 04.05.2020. URL: <https://zakon.rada.gov.ua/laws/show/1187-2015-%D0%BF/page#Text> (дата звернення: 06.04.2021).

6. Постанова Кабінету Міністрів України від 23.11.2011 р. № 1341 «Про затвердження Національної рамки кваліфікацій». Дата оновлення: 02.07.2020. URL: <https://zakon.rada.gov.ua/laws/show/1341-2011-%D0%BF#Text> (дата звернення: 06.04.2021).

7. Національний класифікатор України: «Класифікатор професій» ДК 003:2010 ДК 003:2010. URL: <http://www.dk003.com> (дата звернення: 06.04.2021).

8. Стандарти і рекомендації щодо забезпечення якості в Європейському просторі вищої освіти (ESG). URL: [https://www.britishcouncil.org.ua/sites/default/files/standards-andguidelines\\_for\\_qa\\_in\\_the\\_ehea\\_2015.pdf](https://www.britishcouncil.org.ua/sites/default/files/standards-andguidelines_for_qa_in_the_ehea_2015.pdf) (дата звернення: 06.04.2021).

9. Розроблення освітніх програм. Методичні рекомендації. URL: [http://ibhb.chnu.edu.ua/uploads/files/metodrada/Rozroblennya\\_osv\\_program.pdf](http://ibhb.chnu.edu.ua/uploads/files/metodrada/Rozroblennya_osv_program.pdf) (дата звернення: 06.04.2021).

10. EQF-LLL – European Qualifications Framework for Lifelong Learning. URL: [http://ecompeterences.eu/wp-content/uploads/2013/11/EQF\\_broch\\_2008\\_en.pdf](http://ecompeterences.eu/wp-content/uploads/2013/11/EQF_broch_2008_en.pdf) (дата звернення: 06.04.2021).

**11. QF-EHEA – Qualification Framework of the European Higher Education Area.** URL: [https://www.aecmusic.eu/userfiles/File/Framework\\_for\\_Qualifications\\_of\\_European\\_HE\\_Area.pdf](https://www.aecmusic.eu/userfiles/File/Framework_for_Qualifications_of_European_HE_Area.pdf) (дата звернення: 06.04.2021).